

Brûleur FE24 / FE32

depuis le n° 15063001

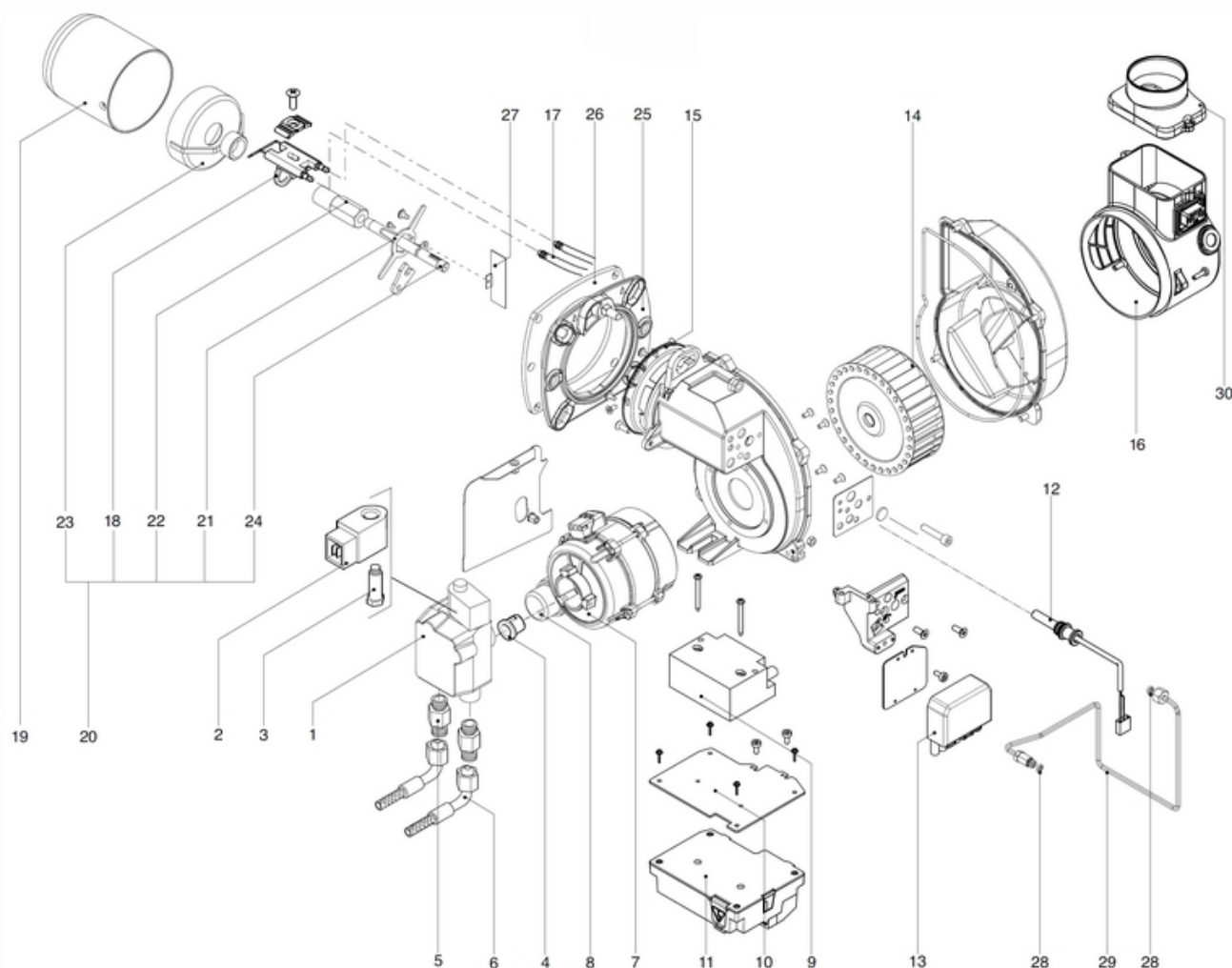
Séries concernées

Brûleurs fioul

Série Optitherm 5.25 / 6.25 / 6.35

Série OptiCondens 5.25 / 6.25 / 6.35

Série Optitherm Eco-Conception 24 / 32



Rep.	Libellé	Réf.
1	POMPE + ELECTROVANNE BRULEUR FIOUL FE24	991535
2	BOBINE ELECTROVANNE BRULEUR FIOUL FE24	991536
3	VANNE BRULEUR FIOUL FE24	991537

4	ACCOUPLLEMENT MOTEUR BRULEUR FIOUL FE24	991538
5	MAMELONS BRULEUR FIOUL FE24	991569
6	FLEXIBLES BRULEUR FIOUL FE24 L=1 M	991539
7	MOTEUR BRULEUR FIOUL FE24	991540
8	CONDENSATEUR BRULEUR FIOUL FE24	991541
9	TRANSFORMATEUR ALLUMAGE BRULEUR FIOUL FE24	991542
10	SUPPORT BLOC ACTIF BRULEUR FIOUL FE24	991543
11	BLOC ACTIF BRULEUR FIOUL FE24	991544
12	CELLULE BRULEUR FIOUL FE24	991545
13	FICHE FEMELLE WIELAND 7 PLOTS	991546
14	TURBINE BRULEUR FIOUL FE24	991548
15	JOINT TORIQUE BRIDE BRULEUR FIOUL FE24	991549
16	VOLET AIR BRULEUR FIOUL FE24	991550
17	CABLE HAUTE TENSION BRULEUR FIOUL FE24	991551
18	ELECTRODE ALLUMAGE BRULEUR FIOUL FE24	991552
19	TETE DE COMBUSTION BRULEUR FIOUL FE24	991553
20	LIGNE DE GICLEUR COMPLETE BRULEUR FIOUL FE24	991554
21	SUPPORT PORTE GICLEUR BRULEUR FIOUL FE24	991555
22	PORTE GICLEUR BRULEUR FIOUL FE24	991556
23	ACCROCHE FLAMME BRULEUR FIOUL FE24	991557
24	SUPPORT BRULEUR FIOUL FE24	991558
25	BRIDE BRULEUR FIOUL FE24	991559
26	JOINT BRIDE BRULEUR FIOUL FE24	991560
27	SURPRESSEUR BRULEUR FIOUL FE24	991561
28	JOINT DE TUYAUTERIE BRULEUR FIOUL FE24	991562
29	TUYAUTERIE BRULEUR FIOUL FE24	991563
30	PRISE ENTREE AIR BRULEUR FIOUL FE24	991564