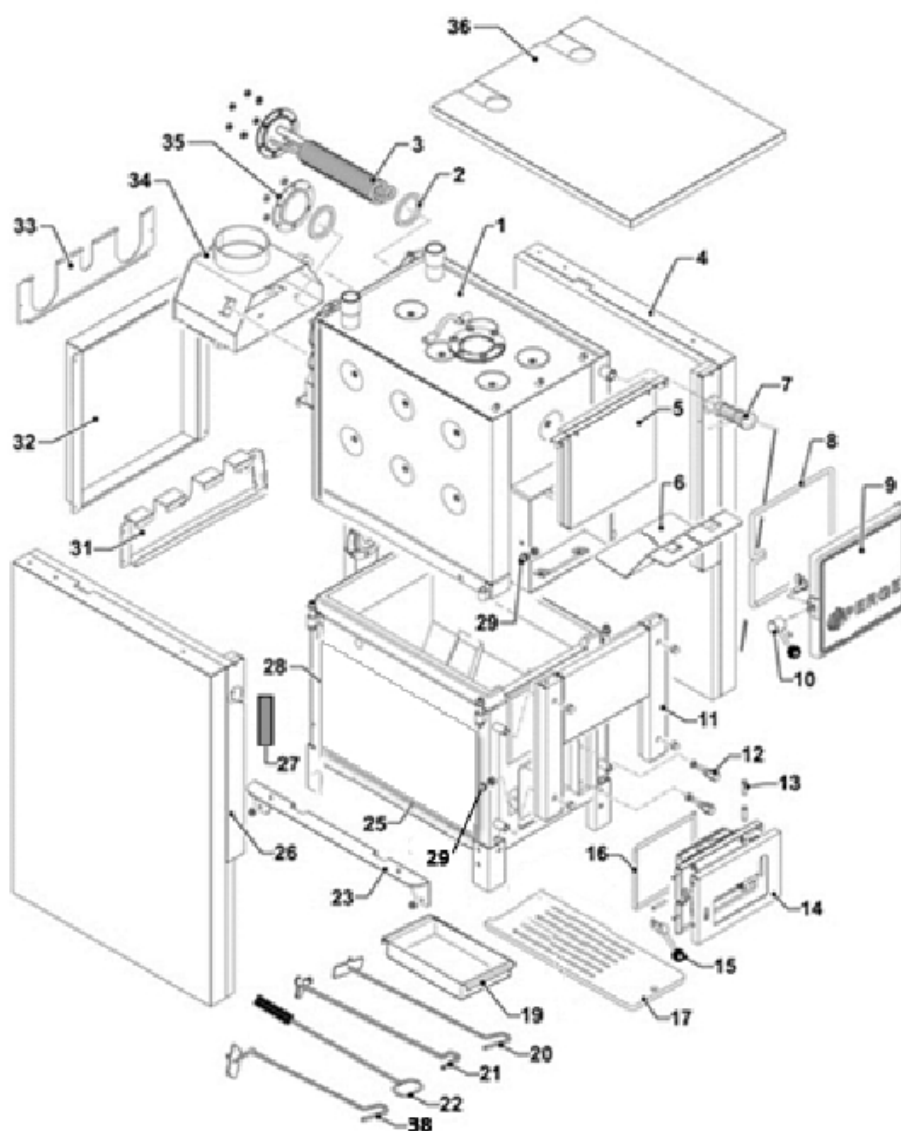


MC CI - depuis le 01/01/2009 - Vue Générale

Séries concernées

Série MC CI



Rep.	Libellé	Réf.
1.1	ECHANGEUR HAUT MC 5.20 CI 4T	991268
1.2	ECHANGEUR HAUT MC 5.30 CI 7T	991269
2	JOINT DE BRIDE DIAM 98 (Q = 3) MC5/20-5.30-15.40	990174
3	ECHANGEUR ANTI-EBULLITION MC	990143
4.1	PANNEAU LATÉRAL (COTE DROIT) MC 5.20-30 CI	991243
4.2	(MC5.30 GF)	

6	CIEL DE FOYER MC 5.20-30 CI 2007	991245
7	REGULATEUR DE TIRAGE	990201
8	CORDON JOINT DE PORTE DIAM 12 MC 5-20-30	990134
9	PORTE DE CHARGEMENT MC CI 2009	991901
10	POIGNEE PORTE CHARGEMENT MC	990183
11.1	FACADE MC 5.20	990837
11.2	(MC5.30 GF)	
12	CHARNIERE PORTE CENDRIER (Q=2) MC5.20-30	990723
13	GOND PORTE CENDRIER (Q=2) MC 5.20-5.30	990155
14	PORTE CENDRIER MC 5.20-30 CI	991239
15	POIGNEE PORTE CENDRIER MC	990182
16	CORDON JOINT DE PORTE DIAM 12 MC 5-20-30	990134
17	GRILLE FONTE MC 5-20 5-30	990576
19	CENDRIER	990121
20	OUTIL DE CHAUFFE MC - SILVATHERM COMPACT	990176
21	OUTIL NETTOYAGE TUBE MC 5.20-30 CI	991233
22	ECOUVILLON MC 5.20-30 CI - SILVATHERM COMPACT	991234
23	SUPPORT JAQUETTE (Q=2) MC5.20-30 CI	991249
25.1	ECHANGEUR BAS MC 5.20-30 CI PF	991222
25.2	(MC5.30 GF)	
26.1	PANNEAU LATERAL (COTE GAUCHE) MC 5.20-30 CI	991244
26.2	(MC5.30 GF)	
27		
28.1	PASSAGE AIR SECONDAIRE MC 5.20-30 CI PF 2009 (Q=2)	991326
28.2	PASSAGE AIR SECONDAIRE MC 5.30 CI GF 2009 (Q=2)	991327
29	TETON FIX PORTE CHARGEMENT MC	990581
32.2	(MC5.30 GF)	
33	ARRIERE HAUT HABILLAGE MC 5.20-30 CI	991256
34	BUSE VERTICALE MC 5.20-30 CI	991224
35	BRIDE PLEINE + JOINT MC	990864
36	CAPOT HABILLAGE MC5.20 - 5.30 CI	991229
37	CACHE PORTE CENDRIER MC 5.20-30 CI	991380
38		