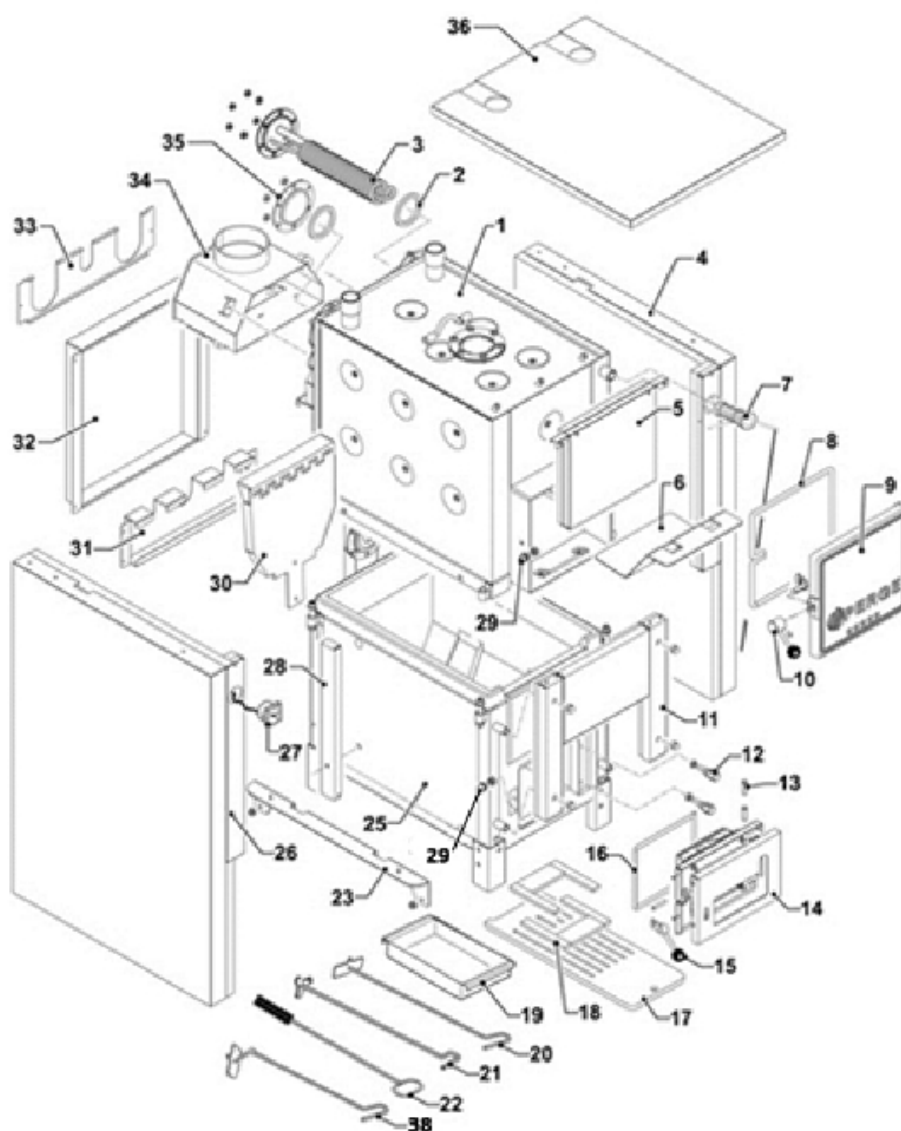


## MC CI - jusqu'au 31/12/2008 - Vue Générale

### Séries concernées

Série MC CI



Rep.	Libellé	Réf.
1.1	ECHANGEUR HAUT MC 5.20 CI 4T	991268
1.2	ECHANGEUR HAUT MC 5.30 CI 7T	991269
2	JOINT DE BRIDE DIAM 98 (Q = 3) MC5/20-5.30-15.40	990174
3	ECHANGEUR ANTI-EBULLITION MC	990143
4	PANNEAU LATÉRAL (COTE DROIT) MC 5.20-30 CI	991243
6	CIEL DE FOYER MC 5.20-30 CI 2007	991245

7	REGULATEUR DE TIRAGE	990201
8	CORDON JOINT DE PORTE DIAM 12 MC 5-20-30	990134
9	PORTE CHARGEMENT MC 5.20-30 CI 2007	991238
10	POIGNEE PORTE CHARGEMENT MC	990183
11	FACADE MC 5.20	990837
12	CHARNIERE PORTE CENDRIER (Q=2) MC5.20-30	990723
13	GOND PORTE CENDRIER (Q=2) MC 5.20-5.30	990155
14	PORTE CENDRIER MC 5.20-30 CI	991239
15	POIGNEE PORTE CENDRIER MC	990182
16	CORDON JOINT DE PORTE DIAM 12 MC 5-20-30	990134
17	GRILLE FONTE MC 5-20 5-30	990576
19	CENDRIER	990121
20	OUTIL DE CHAUFFE MC - SILVATHERM COMPACT	990176
21	OUTIL NETTOYAGE TUBE MC 5.20-30 CI	991233
22	ECOUVILLON MC 5.20-30 CI - SILVATHERM COMPACT	991234
23	SUPPORT JAQUETTE (Q=2) MC5.20-30 CI	991249
24	TETON FIX PORTE CHARGEMENT MC	990581
25.1		
25.2		
26	PANNEAU LATERAL (COTE GAUCHE) MC 5.20-30 CI	991244
27	THERMOMETRE MC	991096
28	PASSAGE AIR SECONDAIRE MC 5.20-30 CI PF 2009 (Q=2)	991326
29	TETON FIX PORTE CHARGEMENT MC	990581
30	FOND FOYER MC 5.20-30 CI	991237
33	ARRIERE HAUT HABILLAGE MC 5.20-30 CI	991256
34	BUSE VERTICALE MC 5.20-30 CI	991224
35	BRIDE PLEINE + JOINT MC	990864
36	CAPOT HABILLAGE MC5.20 - 5.30 CI	991229
37	CACHE PORTE CENDRIER MC 5.20-30 CI	991380
38		