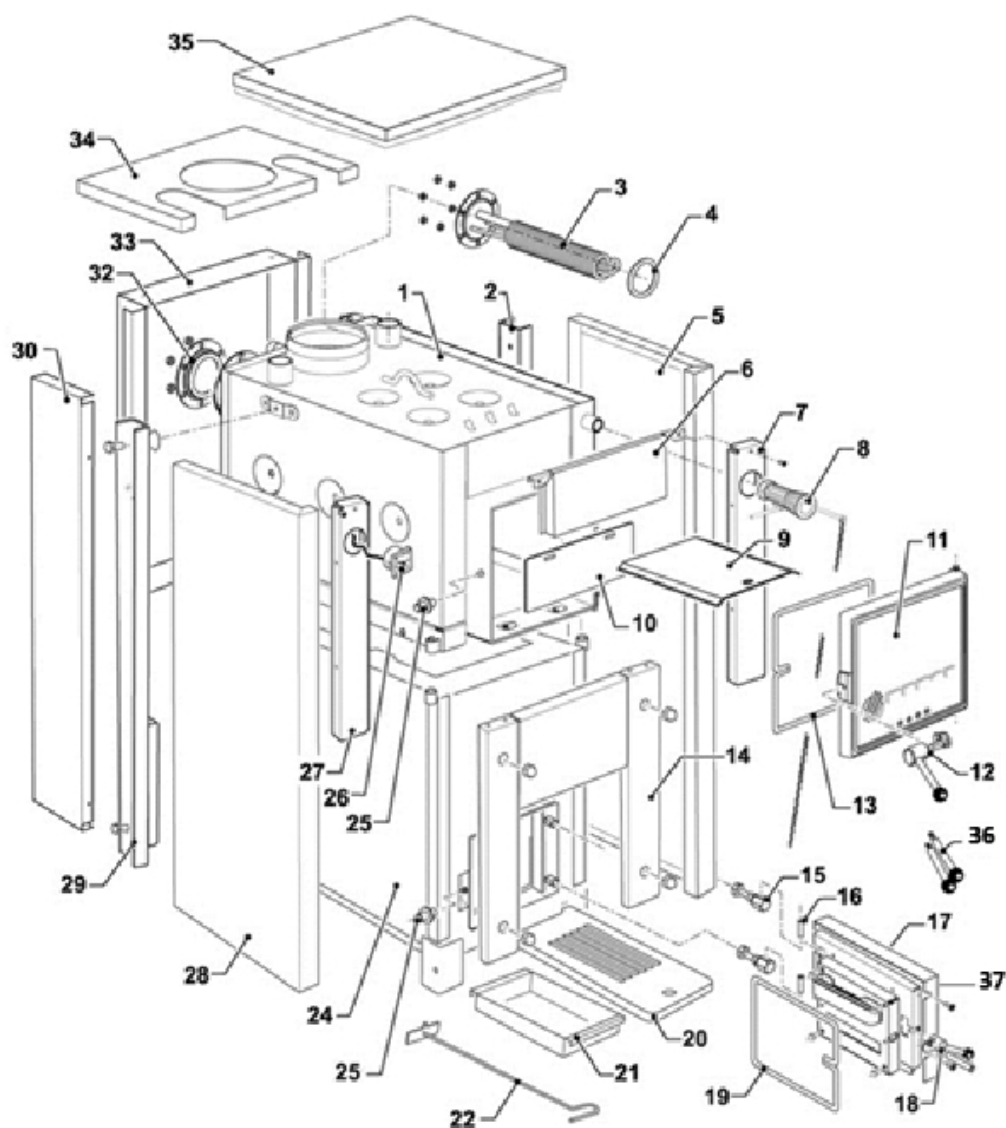


MC Classique - Vue Générale

Séries concernées

Série MC Classique



Rep.	Libellé	Réf.
1	ECHANGEUR HAUT 2T MC5.20 MC5.30	990146
2	SUPPORT JAQUETTE DROITE MC 5.20	990465
3	ECHANGEUR ANTI-EBULLITION MC	990143
4	JOINT DE BRIDE DIAM 98 (Q = 3) MC5/20-5.30-15.40	990174
5.1	PANNEAU LATERAL MC 5-20	990507
5.2	PANNEAU LATERAL MC 5-30	990508

6		
7	PANNEAU AVANT HAUT MC 5.20-30	991162
8	REGULATEUR DE TIRAGE	990201
9	CIEL DE FOYER MC 5.20-30	990706
10	VOLET DE FUMEE MC5.20 - MC5.30	990249
11	PORTE CHARGEMENT MC 5.20 - 5.30	990187
12	POIGNEE PORTE CHARGEMENT MC	990183
13	CORDON JOINT DE PORTE DIAM 12 MC 5-20-30	990134
14.1	FACADE MC 5.20	990837
14.2	FACADE MC 5.30	990838
15	CHARNIERE PORTE CENDRIER (Q=2) MC5.20-30	990723
16	GOND PORTE CENDRIER (Q=2) MC 5.20-5.30	990155
17	PORTE CENDRIER MC 5-20 5-30	990186
18	POIGNEE PORTE CENDRIER MC	990182
19	CORDON JOINT DE PORTE DIAM 12 MC 5-20-30	990134
20	GRILLE FONTE MC 5-20 5-30	990576
21	CENDRIER	990121
22	OUTIL DE CHAUFFE MC - SILVATHERM COMPACT	990176
23	TETON FIX PORTE CHARGEMENT MC	990581
24.1	ECHANGEUR BAS MC 5.20	990144
24.2	ECHANGEUR BAS MC 5.30	990145
25	TETON FIX PORTE CHARGEMENT MC	990581
26	THERMOMETRE MC	991096
27	PANNEAU AVANT HAUT MC 5.20-30	991162
28.1	PANNEAU LATERAL MC 5-20	990507
28.2	PANNEAU LATERAL MC 5-30	990508
29	SUPPORT JAQUETTE GAUCHE MC 5.20	990466
30.1	COTE JAQUETTE ARRIERE MC 5.20	991155
30.2	COTE JAQUETTE ARRIERE MC 5.30	991156
32	BRIDE PLEINE + JOINT MC	990864
33.1	ARRIERE CENTRAL HABILLAGE MC 5.20	991184
33.2	ARRIERE CENTRAL HABILLAGE MC 5.30	991185
34	CAPOT ARRIERE MC 5.20-30	991183
35	CAPOT HABILLAGE MC 5.20-30	990509
36	POIGNEES BAKELITE Q2 + 2 TIGES PORTE MC	990181
37	CACHE PORTE CENDRIER MC 5.20-30 CLASSIQUE	991379