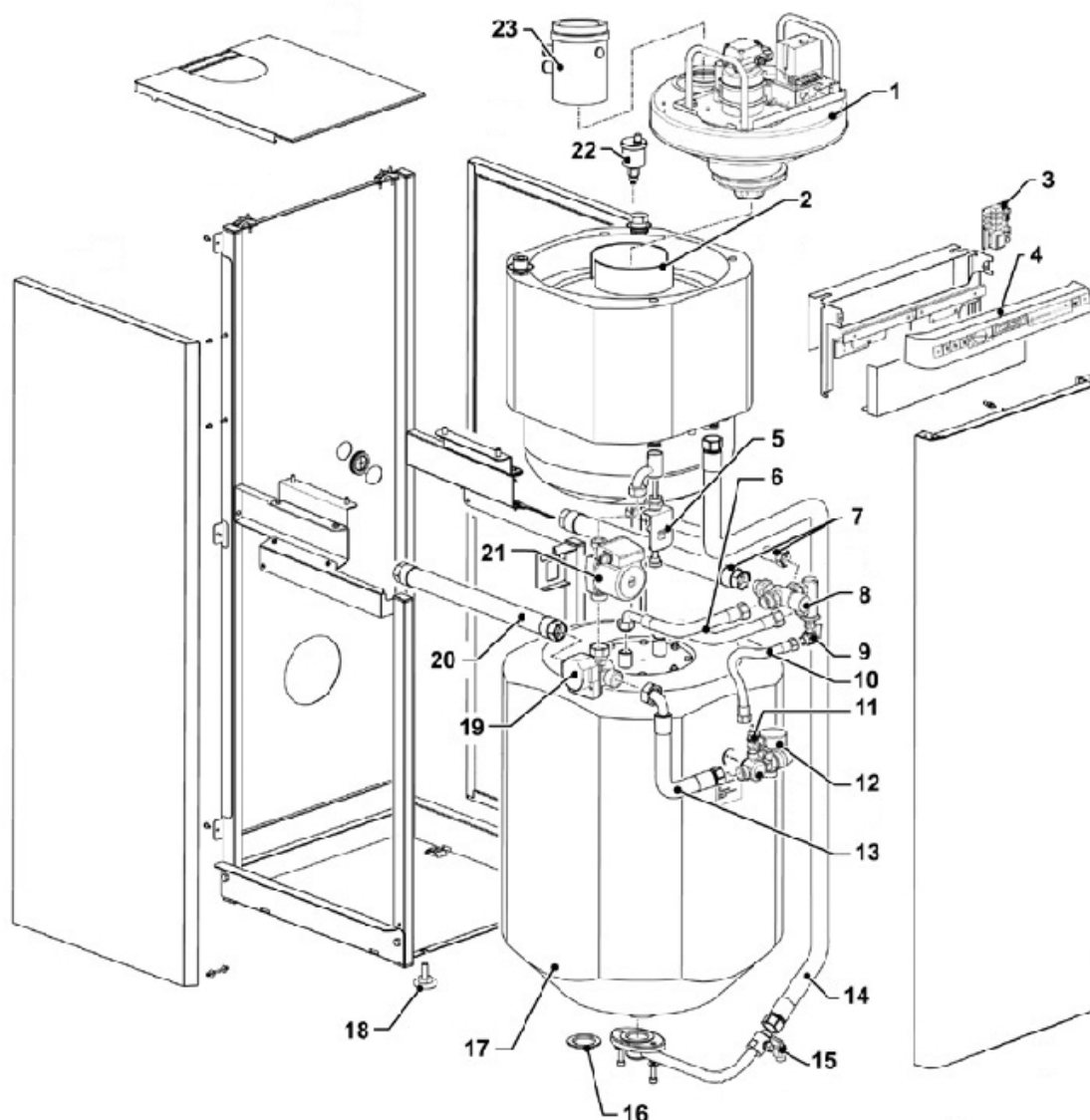


Série V Fioul - depuis 2004 - Version B - Vue Générale

Séries concernées

Série V Fioul



| Rep. | Libellé | Réf. |
|------|--|--------|
| 1 | BRULEUR FIOUL V-MIX V6.34 2004 (ENSEMBLE PLUS DISPONIBLE, VOIR COMPOSANTS DANS VUE DÉTAILLÉE) | 991073 |
| 2 | DIFFUSEUR FOND DE FOYER H=100 | 990800 |
| 3 | CARTE REGULATEUR RTE3 | 991053 |
| 4 | TABLEAU ELECTRIQUE EQUIPE V6.34 B 2004 | 991077 |
| 5 | DUOTHERM V 5.24 BFE-BGE-BFR-BGR | 990712 |

| | | |
|----|---|--------|
| 6 | FLEXIBLE SANITAIRE BALLON V5 3G - V6 2004 | 990868 |
| 8 | MITIGEUR THERMOSTATIQUE 1/2 F 30-70 DEG | 990713 |
| 9 | ROBINET REMPLISSAGE OPTITHERM 5-6 | 990688 |
| 10 | FLEXIBLE EXPANSION+JOINT | 990298 |
| 11 | ROBINET REMPLISSAGE OPTITHERM 5-6 | 990688 |
| 12 | SOUPAPE MANOMETRE | 990093 |
| 15 | ROBINET + JOINTS | 990098 |
| 16 | JOINT COLLECTEUR INFERIEUR OPTI 5-6 | 991036 |
| 17 | BALLON 6-120L INOX + JOINTS | 991153 |
| 18 | PIED REGLABLE (Q=4) C30.00/40.00/B300 (Q=4) | 990007 |
| 19 | VANNE DE ZONE A RAPPEL AUTOMATIQUE V -OPTICONDENS (VOIR NOTICE 192858-A) | 991284 |
| 20 | | 991130 |
| 21 | CIRCULATEUR 130 | 990075 |
| 23 | RECUPERATEUR CONDENSAT V5 2004 - V6 2004 | 991051 |