




Calderas de biocombustible de 48 a 256 kW


Optitherm Duo


Combustible:
hasta un 100% de biocombustible


kW 48, 56 y 64 kW
(posible conectar hasta 4 calderas en cascada)

 Solo calefacción o
Calefacción + ACS mediante depósito independiente

 Chimenea

 Garantía de 10 años (ver condiciones)

 Stoptherm: dispositivo que evita cualquier riesgo de corrosión y permite un funcionamiento sin límite de temperatura mínima, sin válvula mezcladora.

 Quemador compatible con biocombustible de baja emisión de NOx integrado en la caldera (certificado Eco-Diseño2018)

 **hasta un 100% de biocombustible**

Optitherm Duo: para importantes ahorros de energía

Optitherm Duo es un conjunto de 2 calderas de biocombustible superpuestas en una misma estructura de 60 cm de ancho.

Las calderas que la componen están disponibles en potencias de 24 y 32 kW.

Por lo tanto, Optitherm Duo está disponible en potencias totales de 48, 56 y 64 kW.

La instalación de una caldera Optitherm Duo permite ajustar de forma precisa la potencia suministrada según las necesidades de calefacción del momento, para:

- Obtener **importantes ahorros** de combustible.
- Aumentar la **vida útil** del equipo.
- Beneficiarse de la **seguridad** de dos calderas.



Garantía del cuerpo de caldera: 10 años.

Bajo las siguientes condiciones:

- 1 - Devolución del comprobante de garantía especial de 10 años.
- 2 - Mantenimiento anual de la caldera por un profesional desde el primer año y durante todo el período de garantía.
- 3 - Justificante: facturas de estas intervenciones anuales.

Garantía
10 años
Cuerpo de caldera

PERGE, fabricante francés de calderas desde 1971



Robustez de los productos

En su sede de Portes-Lès-Valence (26), PERGE cuenta con personal comprometido con la calidad de los productos que fabrica.



Optitherm Duo: una instalación y un control sencillo

Optitherm Duo, como todas las calderas de biocombustible de la marca PERGE, cuenta con el dispositivo Stoptherm que permite el funcionamiento sin limitación de la temperatura de retorno y sin necesidad de instalar una válvula mezcladora. La conexión directa de los circuitos de calefacción a la caldera simplifica enormemente su instalación.

Optitherm Duo puede incorporar la regulación climática RTE3 con acción sobre el quemador para una modulación total de la potencia entregada al agua.

Las entradas de calefacción y A.C.S. permiten recuperar esta información desde una regulación existente.

Optitherm Duo: instalación en cascada

Para aún más flexibilidad, es posible instalar las calderas de Optitherm Duo en cascada, con un máximo de 4 niveles.

Un nivel puede controlar una Optitherm Duo o un quemador dentro de una Optitherm Duo.

Ejemplo de aplicación:

- 4 calderas Optitherm Duo con una potencia de 64 kW cada una, con activación de 64 kW por nivel de cascada para una potencia total de 256 kW.

- 2 calderas Optitherm Duo con una potencia de 64 kW cada una, con activación de 32 kW por nivel de cascada para una potencia total de 128 kW.

Simplicidad de instalación

Gracias al dispositivo Stoptherm, se evita el punto de rocío dentro del cuerpo del intercambiador sin necesidad de instalar una válvula mezcladora. Funcionamiento sin límite de temperatura mínima e incluso con parada total de la caldera. Se reducen los costos de mantenimiento y se logran ahorros significativos de combustible. Así, **se elimina cualquier riesgo de corrosión** del cuerpo del intercambiador.

Respetuoso con el medio ambiente

Además del quemador de bajas emisiones de NOx, las calderas de gasóleo PERGE Optitherm Duo se benefician de los últimos avances en investigación en el campo del biocombustible.

PERGE, como socio industrial de este programa, ofrece quemadores compatibles con un biocombustible que contiene hasta un 100% de biocombustible (a menudo Éster Metílico de Colza – EMC).

El Éster Metílico de Colza (EMC) es un biocombustible producido en gran parte en Francia.

Proximidad de los equipos

El servicio al cliente está en el corazón de la labor de los equipos técnicos y comerciales de PERGE.



Ejemplo de aplicación:

Una casa, con grandes superficies y grandes volúmenes a calentar puede tener una necesidad de calefacción de 60 kW en el momento más frío del año. Sin embargo, en la temporada intermedia, es decir, durante un largo período, las necesidades de calefacción serán mucho menores, a menudo la mitad. Este también puede ser el caso en el que una parte de la vivienda no esté ocupada y se mantenga a una temperatura más baja. La instalación de una Optitherm Duo de 64 kW permite cubrir las necesidades máximas de calefacción, utilizando solo una de las dos calderas para satisfacer las necesidades en la temporada intermedia.

Para ello, la regulación (1) determina la necesidad de calefacción en función de la temperatura exterior (2) y de la temperatura ambiente, y si es necesario activar una o dos calderas (3) (4). El funcionamiento de una sola caldera permite satisfacer las necesidades en la temporada intermedia, reduciendo la potencia utilizada y el consumo de energía. Además, se prolonga la vida útil de la segunda caldera.

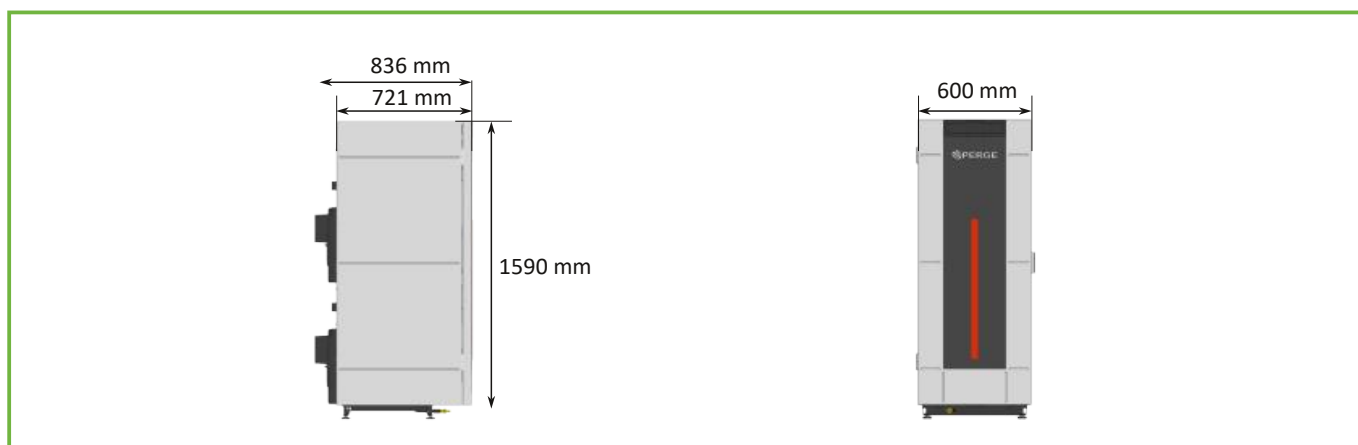


Características técnicas y dimensionales

| Modelo | 24+24 C-F30 | 24+32 C-F30 | 32+32 C-F30 |
|---|-------------|-------------|-------------|
| Potencia útil máxima (kW) | 49,2 | 58,4 | 67,6 |
| Caldera N°1 | | | |
| Potencia térmica nominal (kW) | 24,6 | 24,6 | 33,8 |
| Rendimiento Eta_1 con carga del 30% y retorno a 37° (%) | 97,1 | 97,1 | 97,3 |
| Emisiones NO_x (mg/kWh) | 110 | 110 | 104 |
| Eficiencia Energética Estacional Etas (%) de la caldera (*) | 86,2 | 86,2 | 86,9 |
| Clase de Eficiencia Energética de Calefacción sin regulación (según 813/2013) | B | B | B |
| Caldera N°2 | | | |
| Potencia térmica nominal (kW) | 24,6 | 33,8 | 33,8 |
| Rendimiento Eta_1 con carga del 30% y retorno a 37° (%) | 97,1 | 97,3 | 97,3 |
| Emisiones NO_x (mg/kWh) | 110 | 104 | 104 |
| Eficiencia Energética Estacional Etas (%) de la caldera (*) | 86,2 | 86,9 | 86,9 |
| Clase de Eficiencia Energética de Calefacción sin regulación (según 813/2013) | B | B | B |
| Diámetro del conducto de humos (mm) | 150 | 150 | 150 |
| Diámetro de la salida del colector de humos (mm) | 200 | 200 | 200 |
| Peso sin embalaje (kg) | 296 | 306 | 316 |

*: La Eficiencia Energética Estacional Etas de la caldera (sin regulación) es la que se tiene en cuenta para la elegibilidad al ITE y a los CEE.

Versión solo Chimenea



Garantía

Cuerpo de caldera: 3 años, extendido a 10 años bajo las condiciones indicadas en la primera página.
Equipos eléctricos y electrónicos: 3 años

www.perge.com

Encuentre nuestro catálogo de tarifas, nuestros documentos y más información sobre todos nuestros productos en **www.perge.com**

Sello del Distribuidor



Calle Rocafort, 42
08205 SABADELL
Tel.: +34 937 110 704

www.perge.com