

**Brûleur fioul / biofioul****BIO-F 16-40****Se monte sur toute  
chaudière fioul du marché**

Brûleur d'une puissance réglable de 16 à 40 kW.

Fonctionne au **fioul domestique** ou avec un **biocombustible contenant jusqu'à 100% d'énergie renouvelable**.



## Qu'est-ce que le biofioul ?

Le biofioul est une énergie nouvelle. Il s'agit d'un biocombustible composé de fioul domestique auquel est ajoutée une énergie renouvelable, sous forme d'ester méthylique de colza (EMC).

L'EMC, en tant qu'énergie renouvelable, permet de réduire très significativement les émissions de CO<sub>2</sub>, en-dessous du seuil des 300 g/kWh qui est le seuil maximum autorisé à compter du 1er juillet 2022.

Pour satisfaire ce seuil, il faut 30% de biocombustible, voir encadré « Nouveau cadre réglementaire concernant les émissions de CO<sub>2</sub> ».

## Pourquoi ajouter du colza au fioul domestique ?

Le choix du colza pour créer un bioliquide de chauffage a été privilégié en raison des nombreux avantages du colza en tant que plante et de son dérivé estérifié en tant que biocombustible. Le colza est une plante mellifère, à l'origine de 40% du miel produit en France\*, disponible en quantité suffisante sans concurrence avec l'alimentation humaine.

En tant que biocombustible, l'EMC offre :

- Une capacité de production sous-employée à l'heure actuelle ;
- Une bonne tenue au froid ;
- Un potentiel de réduction des gaz à effet de serre de 50 à 70% par rapport au fioul domestique.

\* : source : Fédération française des producteurs d'oléagineux et protéagineux (Fop)

## Nouveau cadre réglementaire concernant les émissions de CO<sub>2</sub> à compter du 1er juillet 2022

A compter du 1er juillet 2022, la réglementation prévoit que pour pouvoir être installée dans un bâtiment, y compris en remplacement d'un équipement existant, une chaudière servant au chauffage ou au chauffage et à la production d'eau chaude sanitaire, doit avoir des émissions de CO<sub>2</sub> inférieures à 300 gCO<sub>2</sub>eq / kWh PCI.

Le fioul domestique a des émissions de CO<sub>2</sub> supérieures à 300 g/kWh PCI. Le biocombustible F30 (voir ci-dessus) permet de satisfaire à ces exigences grâce à l'adjonction d'un composé organique : l'ester méthylique de colza (EMC).

**"Les chaudières fioul ne pourront bientôt plus être réparées."** **FAUX**

A compter du 1er juillet 2022, l'installation, dans les bâtiments neufs et rénovés, d'une chaudière fonctionnant au fioul 100 % fossile est interdite. Toutes les chaudières installées avant cette date ne sont donc pas concernées.

Si votre chaudière fioul actuelle fonctionne, vous n'avez aucune obligation de la faire remplacer, même après le 1er juillet 2022. Vous pourrez la conserver aussi longtemps que vous le souhaitez et la faire réparer si besoin.

**"Le fioul domestique sera bientôt interdit en France."** **FAUX**

Il n'y a aucun projet d'interdiction de vente ou d'utilisation du fioul domestique dans les années à venir. Votre distributeur de fioul habituel continuera à vous livrer du fioul domestique pour alimenter votre chaudière.

#### Et le biofioul arrive...

De plus, les professionnels de la filière de distribution du fioul, en collaboration avec d'autres branches professionnelles, mettent sur le marché un biofioul.

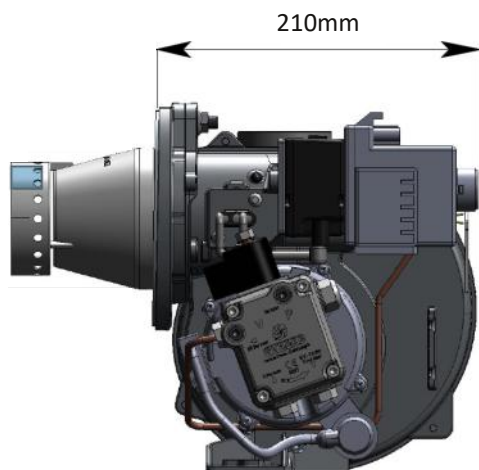
Le biofioul est un bioliquide de chauffage contenant, sur une base de fioul domestique, une part croissante d'énergie renouvelable sous forme d'ester méthylique de colza (EMC) produit en France. Ce biofioul pourrait se substituer au fioul d'origine fossile d'ici quelques années.

## Du fioul au biofioul, une énergie renouvelable issue des territoires, pour les territoires

3ème énergie de chauffage en France, le fioul domestique équipe près de 4 millions de logements, dont plus de 3 millions de résidences principales. Il concerne des foyers vivant principalement en maisons individuelles, dans des territoires non desservis par le gaz de ville.

Son utilisation est particulièrement importante dans des zones où les températures hivernales sont basses.

Conscients de cette réalité territoriale, les filières agricoles du colza, les distributeurs de combustibles et les constructeurs de matériels de chauffage ont collaboré pour proposer une énergie renouvelable issue des territoires, pour les territoires.



Désignation	BIO-F 16-40
Puissance minimum	16 kW
Puissance maximum	40 kW
Alimentation électrique	230 V - 50 Hz

#### Garantie

Matériels électriques et électroniques : 2 ans  
Autres composants : 1 an

Cachet Revendeur



380 av. Salvador Allende  
26800 PORTES LES VALENCE  
Tel. : 04.75.57.81.63 Fax : 04.75.57.24.91  
E-mail : contact@perge.fr

[www.perge.com](http://www.perge.com)