

Pompe à chaleur air-eau

OptiPac MR290 C – R et OptiPac MR290 B150 - R



Sommaire

A lire en priorité.....	2
Garantie.....	2
Normes et réglementations applicables	3
Exigences techniques du constructeur PERGE.....	3
Gamme	3
Descriptif	3
Information générale	4 - 5

Tableau de commande et de contrôle	6
Sondes de température	7
Mise en route et conduite de la chaudière	7 - 9
Arrêt de la chaudière.....	10
Absence prolongée.....	10
Entretien.....	11
Que faire, si... ?.....	11

*Ce document est destiné à l'utilisateur.
Lire attentivement les instructions de ce manuel avant d'utiliser cet appareil.
La notice fait partie intégrante du produit.*

A lire en priorité



Ce symbole indique la présence d'un message important auquel il faut prêter la plus grande attention. Le non respect des instructions peut provoquer des dommages aux personnes et/ou aux matériels

Une note qui réclame une attention particulière est mise en évidence par un **“texte en gras”**

Avertissements

- Dès la livraison de l'appareil, il est impératif de le débaler immédiatement pour s'assurer que ni le produit, ni ses accessoires, n'ont subi de dommages lors du transport. En cas de dégradation, il est nécessaire de faire des réserves directement auprès du chauffeur en les portant sur le bordereau de transport. Des photos prises à la réception peuvent nous être envoyées également. Il est nécessaire de vérifier aussi que le colis est complet. La société PERGE ne pourra être tenue pour responsable en cas de dégradation ou de manquant lors du transport.
- Les documents techniques font partie intégrante du produit. Ils doivent toujours l'accompagner et ce, même en cas de cession à un autre propriétaire. En cas de perte, ils sont disponibles auprès du service d'assistance technique de la société PERGE.
- L'installation des produits PERGE doit être réalisée par un professionnel chauffagiste disposant des assurances RC Professionnelle et Décennale. Une attestation d'assurance doit être produite par l'installateur à son client lors de la remise du devis. La mise en service doit être effectuée par le chauffagiste ou un tiers compétent et un PV de mise en service doit être remis à l'utilisateur.
- Les produits PERGE doivent être installés conformément aux réglementations européennes, nationales et locales en vigueur.
- Les produits PERGE sont des appareils de chauffage. Ils ne doivent être alimentés qu'avec le combustible prévu dans la rubrique «Combustible autorisé» de la notice. La société PERGE décline toute responsabilité contractuelle et extra-contractuelle en cas de dommages causés aux personnes, aux animaux ou aux biens suite à l'utilisation d'un autre combustible que celui indiqué dans la notice, à une mauvaise installation, à de mauvais réglages, à un manque d'entretien ou à une mauvaise utilisation.
- Les entretiens périodiques de l'appareil, des conduits de fumée et des conduits de raccordement sont primordiaux et obligatoires pour le fonctionnement en toute sécurité des produits PERGE. Ces entretiens sont imposés par la réglementation et doivent être effectués conformément à la réglementation en vigueur et aux indications fournies par le constructeur. La mise en place de ces entretiens est de la responsabilité exclusive de l'utilisateur. Le défaut d'entretien conduit à l'annulation de la garantie.
- En cas de problème sur un appareil, il est nécessaire de faire appel à un professionnel compétent avant toute remise en route.
- PERGE, exploitant en permanence les fruits de ses incessants efforts de recherche, se réserve le droit de modifier les caractéristiques de ses produits, sans être pour autant dans l'obligation d'apporter ces modifications aux produits existants ou déjà livrés.

Consignes et règles de sécurité

- Avant la mise en œuvre d'un produit PERGE, il est indispensable pour l'installateur d'avoir pris connaissance de l'ensemble des documents techniques. La société PERGE décline toute responsabilité en cas de mauvaise installation, défaut d'entretien ou mauvaise utilisation de ses produits.
- L'appareil doit être installé dans un local spécifique prévu à cet effet.
- Il est strictement interdit de laisser accéder au local chaufferie ou au lieu de stockage du combustible, des enfants ou des personnes présentant un handicap incompatible avec une utilisation en toute sécurité du produit.
- Il est interdit de stocker des objets inflammables (bidon de combustible...) ou explosif (bouteille de gaz...) dans le local où est installé l'appareil.
- Le stockage du combustible se fera dans le respect de la réglementation en vigueur le concernant.
- Il est interdit de tirer, de débrancher ou de tordre les cordons électriques de l'appareil, même si celui-ci est débranché du réseau d'alimentation électrique.
- Aucune modification ne pourra être effectuée sur les produits PERGE. En particulier les organes de sécurité et de régulation ne pourront être modifiés.
- Durant la période d'utilisation, un appareil peut présenter des parties très chaudes et ce, plusieurs heures après son utilisation. Il est interdit de le toucher sans protection avant qu'il ne soit complètement froid.
- En cas de présence d'eau dans le local chaufferie, l'alimentation électrique doit être coupée pour éviter tout risque d'électrocution.
- En cas d'intervention sur des parties électriques de l'appareil, l'alimentation électrique doit être coupée pour éviter tout risque d'électrocution.
- Il est interdit d'obturer partiellement ou totalement les ventilations haute et basse du local chaufferie. Ces ouvertures sont réglementaires et permettent le bon fonctionnement de l'appareil en toute sécurité.
- Le produit doit être installé dans un local couvert et fermé. La température de ce local ne doit pas pouvoir descendre sous les 7°C quelle que soient les circonstances. Ceci permettra entre autre d'éviter tout risque de gel.
- L'emballage devra être déposé en déchetterie en conformité avec les réglementations locales.
- Les outils fournis sont destinés à l'usage exclusif de l'appareil.
- En cas de sorties inhabituelles de fumées dans le local chaufferie, il est nécessaire d'aérer le local, de laisser l'appareil s'éteindre et de faire appel à un professionnel pour déterminer les raisons de ce dégagement. Il est interdit d'utiliser un appareil électrique dans les pièces concernées par ce dégagement de fumée. Si ce dégagement est très important, appelez les secours.

Garantie

La garantie de nos matériels est impérativement subordonnée aux éléments suivants :

- Suite à la mise en service, le Bon de Garantie doit nous être retourné dûment complété et signé par l'ensemble des parties (Utilisateur, Installateur, Mise en Service) et accompagné des valeurs techniques requises selon les produits, portant la mention de la date de la mise en service.

- Un entretien annuel de l'appareil doit obligatoirement être réalisé.

Ceci nous permet d'assurer le meilleur service dans le suivi de nos produits.

Les durées de garantie sont les suivantes :

Unité extérieure :

Compresseur : 5 ans

Cartes électroniques : 2 ans

Autres équipements de l'unité extérieure : 5 ans

Unité intérieure PAC:

Ballon ECS – cuve inox : 3 ans

Équipements électriques et électroniques : 2 ans

PERGE se réserve le droit d'apporter des modifications techniques ou esthétiques sans préavis. Le contenu du présent document n'est donné qu'à titre informatif.

Normes et réglementations applicables



L'installation, la mise en service, l'entretien et l'utilisation du produit PERGE objet de la présente notice relèvent de différentes normes et réglementations en vigueur, qu'elles soient européennes, nationales ou locales. Il est de la responsabilité de l'installateur et de l'utilisateur de les connaître et de les respecter sans que PERGE ne soit tenu de les énumérer.

Outre ces normes et réglementations, PERGE, en tant que constructeur du produit, peut avoir des exigences techniques supplémentaires. Dans ce cas, elles figureront au chapitre « Exigences techniques du constructeur PERGE ».

Exigences techniques du constructeur PERGE

Avant l'installation:

- Lors d'une installation en remplacement d'une chaudière ou de tout autre appareil de chauffage hydraulique existant, il est obligatoire de procéder au rinçage de l'installation afin d'évacuer les boues qui auraient pu s'accumuler.

Mise en place de l'appareil :

- Dans le cas d'une installation isolée de l'unité extérieure sans obstacle latéraux ou au-dessus, respecter les distances suivantes par rapport à n'importe quel obstacle :
 - 30 cm à l'arrière
 - 1,50 m à l'avant
- Dans le cas où l'unité extérieure est installée avec des obstacles latéraux ou au-dessus, se reporter aux situations particulières présentées dans la notice technique.
- En cas d'installation près des côtes, l'unité extérieure doit être installée à au moins 1 km du bord de mer et ne pas être soumis aux vents directs venant de la mer.
- Pour l'unité intérieure, respecter une distance de 50 centimètres à l'arrière de l'appareil et d'un passage d'homme sur un côté au moins et de 5 centimètres de l'autre côté pour les interventions techniques.

Raccordements hydrauliques :

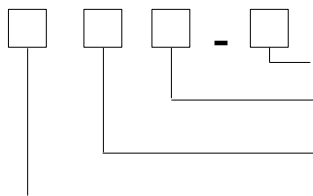
- Un dispositif d'expansion fermé sous pression d'azote correctement dimensionné, doit être mis en place sur l'installation

Raccordement électrique :

- Pour les unités extérieures en monophasé, la tension d'alimentation de l'appareil doit être comprise entre 210 et 250 V.
- Pour les unités extérieures en triphasé, la tension d'alimentation de l'appareil doit être comprise entre 360 et 440 V
- La section et le type de câble d'alimentation ainsi que la protection de l'unité extérieure doivent être conformes à celles reprises dans le tableau des caractéristiques techniques de la notice.
- L'alimentation électrique de l'appareil et de ses accessoires doit être raccordé à la terre de l'habitation. La qualité de la terre de l'alimentation électrique doit être confirmée par l'utilisateur.

Dénomination

OptiPac MR290



R : Régulation filaire

C : chauffage seul ; B150 : chauffage + ballon ECS 150L

Alimentation électrique : MONO : 230V monophasé / TRI : 400V triphasé

Puissance de la PAC : 4, 7, 9, 12 ou 16 kW

Gamme OptiPac MR290 C-R

Descriptif

Réf	Désignation	Services	Etas
920 540	4 MONO C-R	Chauffage/ Rafraîchissement	200
920 541	7 MONO C-R	Chauffage/ Rafraîchissement	206
920 542	9 MONO C-R	Chauffage/ Rafraîchissement	185
920 543	12 MONO C-R	Chauffage/ Rafraîchissement	190
920 544	16 MONO C-R	Chauffage/ Rafraîchissement	182
920 545	12 TRI C-R	Chauffage/ Rafraîchissement	190
920 546	16 TRI C-R	Chauffage/ Rafraîchissement	182

Unité extérieure comprenant :

- Circuit frigorigène interne R290 avec compresseur Twin-Rotary inverter Mitsubishi, bouteille anti-coup liquide, détendeur électronique, moteur de ventilateur inverter Panasonic, échangeur air-R290 avec protection contre les intempéries, échangeur à plaques eau-R290.

- Circuit hydraulique avec circulateur inverter, vase d'expansion de 6 litres, soupape de sécurité, départ et retour diamètre 1" M. - Résistance électrique d'appoint (3 kW version mono, 3x3 kW version tri) - Bouteille de dégazage - Résistance électrique d'appoint (3 kW version mono, 3x3 kW version Tri)

- Coffret de raccordement très accessible - Sonde ECS - Cordon chauffant antigivre dans le bac à condensats

Unité intérieure comprenant :

- Régulateur à écran tactile livré câble de 20 mètres pour raccordement à l'unité extérieure (modification/visualisation des paramètres de fonctionnement de l'unité extérieure, affichage des codes erreur)

- Volume d'eau primaire de 80 litres - Vase d'expansion de 14 litres - Circulateur circuit n°1

- Bornier précâblé (alimentation, 2e circulateur, thermostat d'ambiance, sécurité plancher chauffant)

Réf	Désignation	Services	Etas
920 560	4 MONO B150-R	Chauffage/Rafraîchissement + ECS	200
920 561	7 MONO B150-R	Chauffage/Rafraîchissement + ECS	206
920 562	9 MONO B150-R	Chauffage/Rafraîchissement + ECS	185
920 563	12 MONO B150-R	Chauffage/Rafraîchissement + ECS	190
920 564	16 MONO B150-R	Chauffage/Rafraîchissement + ECS	182
920 565	12 TRI B150-R	Chauffage/Rafraîchissement + ECS	190
920 566	16 TRI B150-R	Chauffage/Rafraîchissement + ECS	182

Unité extérieure comprenant :

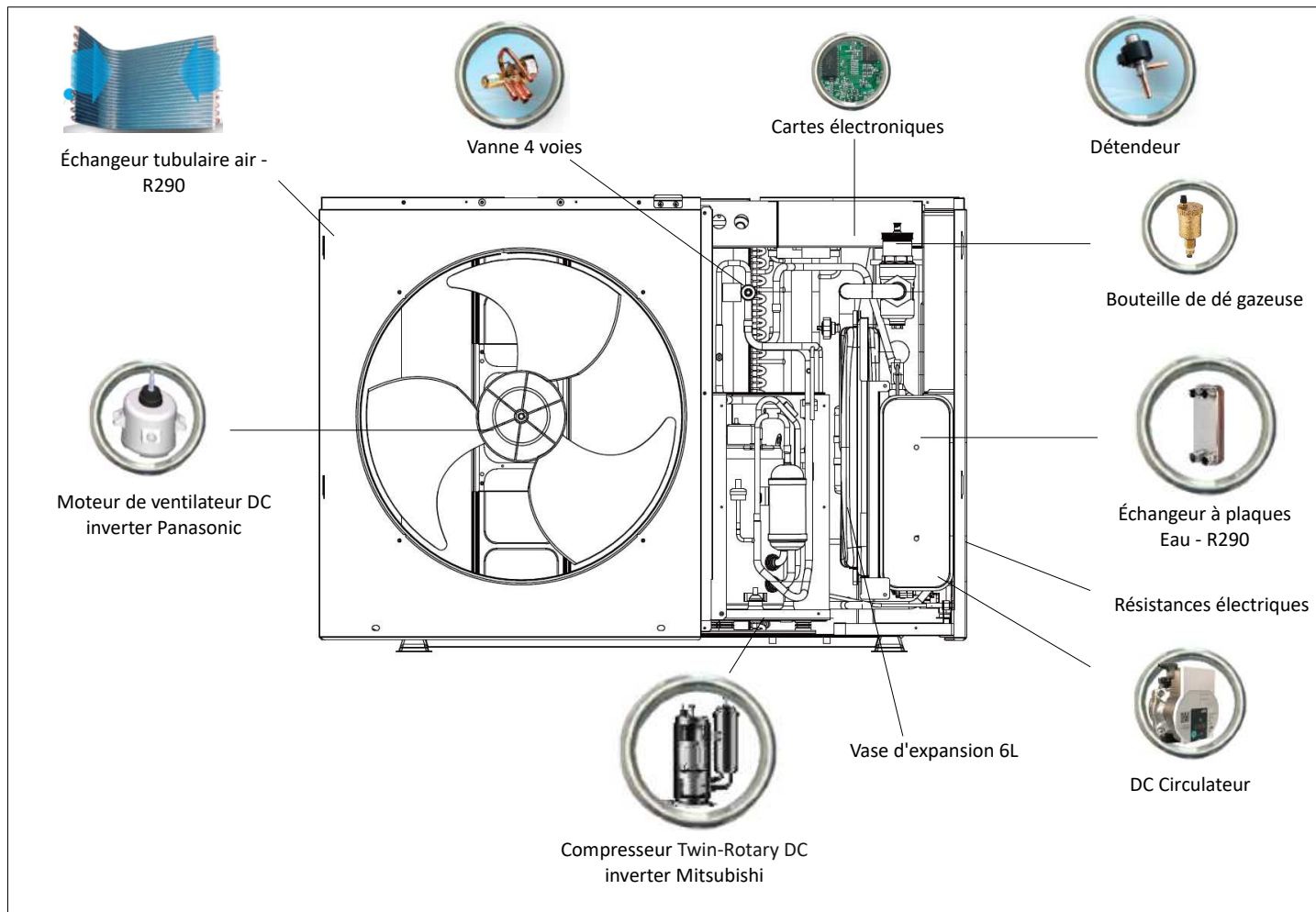
- Circuit frigorigène interne R290 avec compresseur Twin-Rotary inverter Mitsubishi, bouteille anti-coup liquide, détendeur électronique, moteur de ventilateur inverter, échangeur air-R290 avec protection contre les intempéries, échangeurs eau-R290 à plaques
- Circuit hydraulique avec circulateur inverter, vase d'expansion de 6 litres, soupape de sécurité, départ et retour diamètre 1''M.
- Bouteille de dégazage
- Résistance électrique d'appoint (3 kW version mono, 3x3 kW version tri)
- Coffret de raccordement très accessible
- Sonde ECS
- Cordon chauffant antigivre dans le bac à condensats

Unité intérieure comprenant :

- Régulateur à écran tactile livré câble de 20 mètres pour raccordement à l'unité extérieure (modification/visualisation des paramètres de fonctionnement de l'unité extérieure, affichage des codes erreur)
- Volume d'eau primaire de 80 litres - Vase d'expansion de 14 litres - Circulateur circuit n°1
- Bornier précâblé (alimentation, 2e circulateur, thermostat d'ambiance, sécurité plancher chauffant)
- Ballon d'eau chaude sanitaire en inox de 150 litres
- Vanne de zone pour la priorité ECS

Informations générales

Description de l'unité extérieure



Informations générales (suite)

Description de l'unité intérieure

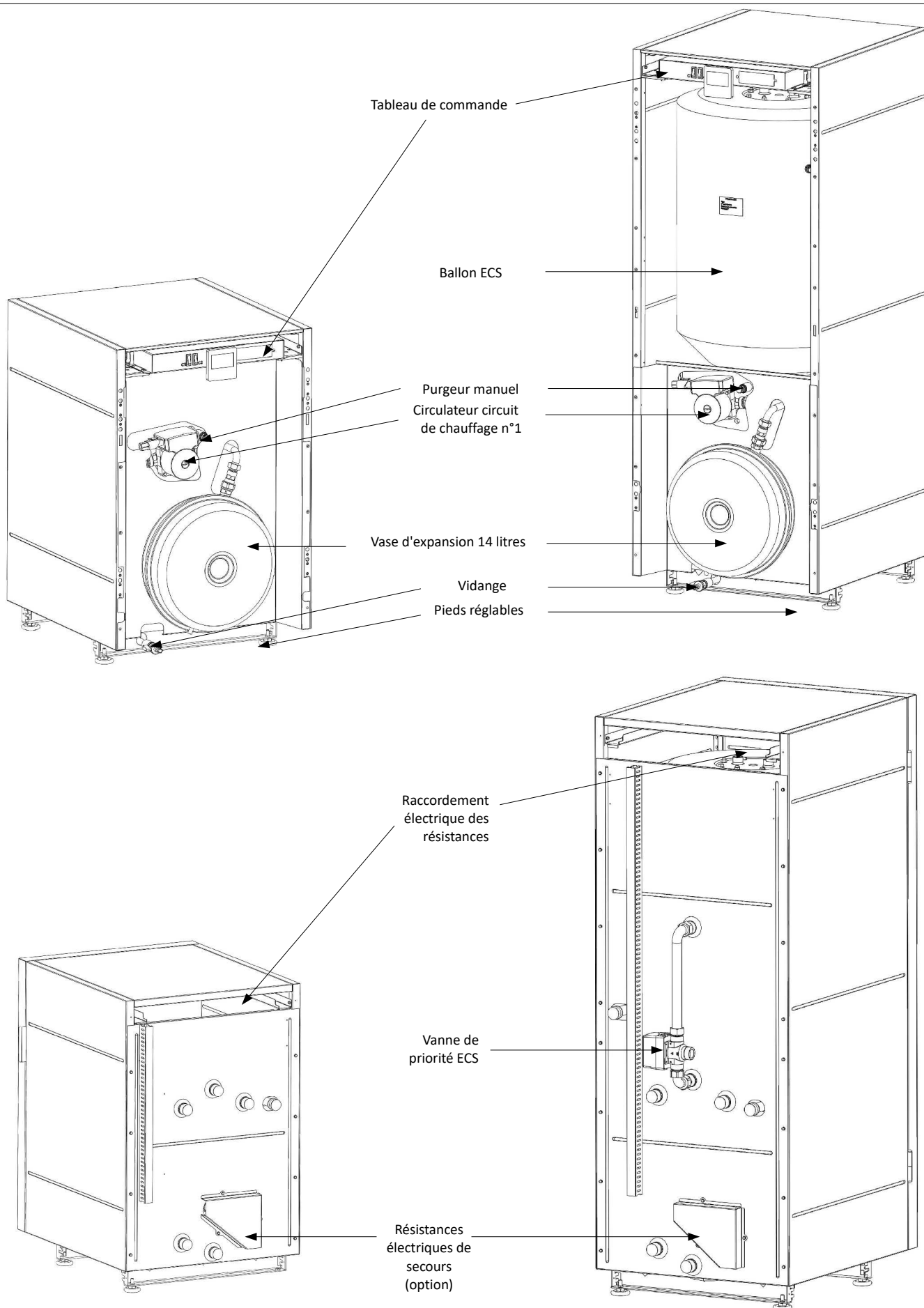
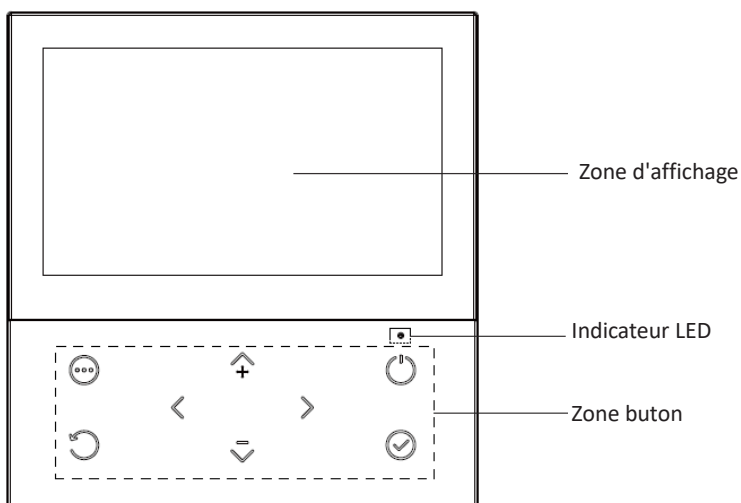


Tableau de commande et de contrôle



Symbole	Fonction
	Aller à la structure du menu (sur la page d'accueil)
	Naviguer le curseur sur l'écran Naviguer dans la structure du menu Ajuster les paramètres
	Activer/désactiver le fonctionnement du chauffage/refroidissement de l'espace ou le mode ECS Activer/désactiver les fonctions dans la structure du menu
	Revenir au niveau supérieur
	Passer à l'étape suivante lors de la programmation d'un horaire dans la structure du menu ; et confirmer une sélection pour entrer dans le sous-menu de la structure du menu
Indicateur LED	Consigne OFF : LED fixe Consigne ON : LED clignote MAJ programme : LED clignote rapidement

T°C ext T°C amb et humidité Préchauff compresseur Circulateur Vacances Compensation temp amb Anti-gel Dégivrage Mode silence Programmation Source chaleur Wifi Horaire

22°C 60%
-2°C

Mon 25-12-2023 22:30

Date

Mode d'opération

T°C départ réelle ou de consigne Zone 1

Contrôle T°C eau

T°C ambiance réelle ou de consigne

Contrôle T°C ambiance

Ajuste de température

Contrôle ECS




ECS ON/OFF

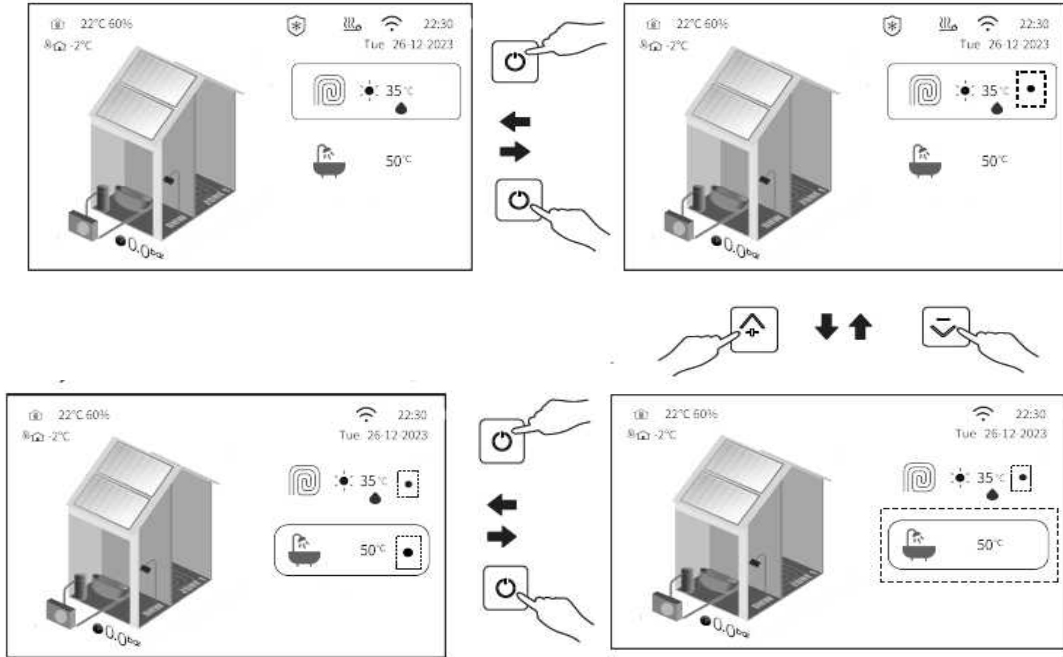
0.0bar

Pression d'eau Zone de contrôle Type de dispositif Code d'erreur

Mise en route et conduite de la pompe à chaleur


Activation/ Désactivation du contrôle

Utiliser «   » pour naviguer entre les zones de contrôle. Appuyer sur «  » pour activer le mode. Une fois activée, un point indiqué le statut affiché à cote de la température.



Si le thermostat d'ambiance n'est pas réglé sur "NON" (voir "> Niveau installateur > Paramètre du système > Thermostat d'ambiance), alors si vous appuyez sur le bouton pour allumer l'unité depuis la page d'accueil, le texte suivant apparaîtra :

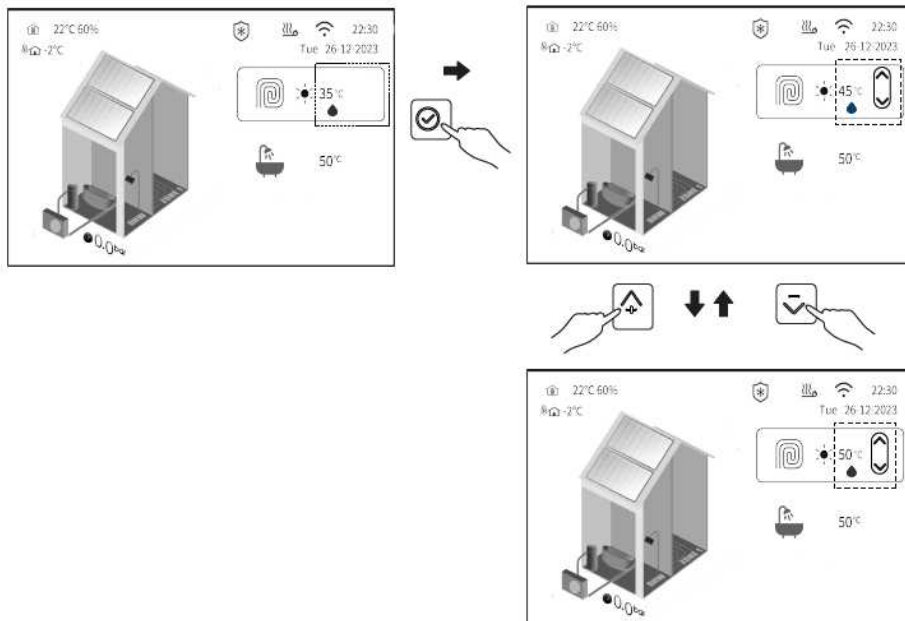
Activer ou désactiver par les
thermostats d'ambiance.

 Cancel

Dans ce cas, le mode chauffage ou refroidissement de l'unité est activé ou désactivé par les thermostats d'ambiance. Appuyer sur « Annuler » pour revenir en arrière.

Ajuste de la température de consigne

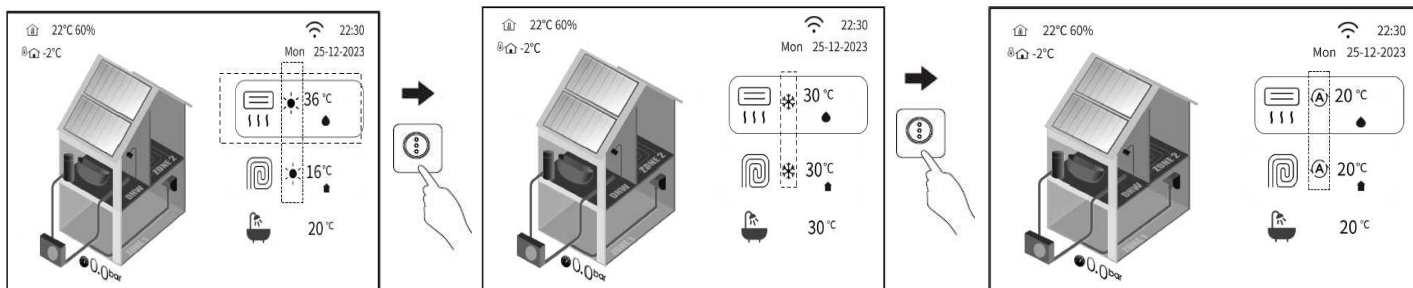
Utiliser «  » pour entrer dans la modification de température de consigne. Appuyer sur «   » pour modifier la température de consigne.



Mise en route et conduite de la pompe à chaleur

Changement du mode d'opération depuis l'écran général

Appuyer et maintenir le bouton  pendant quelque secondes pour changer le mode d'opération.



Note : Le changement du mode depuis l'écran principal peut se faire à condition les deux zones sont dans le même mode d'opération.

Note : Si le réglage du thermostat est sur « MODE SET », vous ne pouvez pas changer le mode depuis l'écran principal. Le mode est géré par le thermostat dans ce cas.

Entretien

Le bon fonctionnement de votre appareil nécessite un entretien suivi et périodique.

Une révision annuelle d'entretien doit être effectuée par un professionnel qualifié.

Outre les opérations liées à l'entretien de votre appareil lui-même, nous attirons votre attention sur la vérification impérative du vase d'expansion et du réajustement de sa pression si nécessaire.

Le non-respect ou l'absence des règles élémentaires d'entretien, et toute intervention inappropriée sur la chaudière ou ses accessoires, entraînent de facto l'extinction de tout recours en garantie.

Que faire, si ... ?

Que faire dans cette situation

Le chauffage ne fonctionne plus

S'assurer de la demande de la régulation ou du thermostat.

Émission de bruit dans l'installation

Contrôler le remplissage de la chaudière et de l'installation.

Purger l'installation.

Alimenter en eau

Alimenter en électricité

Alimenter en fioul

Mettre sous tension et mettre l'eau chaude sanitaire en service.

Mettre en marche le chauffage

Si le problème persiste, faire appel à un professionnel qualifié.