

Pompe à chaleur air/eau moyenne température hybride OptiPac MR32



Sommaire		Notices associées	
A Lire en priorité 2 Normes applicables..... 2 Informations générales 3	Tableau de bord et pilotage avec régulation.....3 Entretien4 Que faire, si ... ?4	Produit	Emplacement
		Régulation RC7	Jointe à la présente notice

***Ce document est destiné à l'utilisateur.
Lire attentivement les instructions de ce manuel avant d'utiliser cet appareil.
La notice fait partie intégrante du produit.***

A lire en priorité



Ce symbole indique la présence d'un message important auquel il faut prêter la plus grande attention. Le non respect des instructions peut provoquer des dommages aux personnes et/ou au module hybride

Une note qui réclame une attention particulière est mise en évidence par un **“texte en gras”**

Avertissements

- Dès la livraison de l'appareil, il est impératif de le débiller immédiatement pour s'assurer que ni le produit, ni ses accessoires, n'ont subi de dommages lors du transport. En cas de dégradation, il est nécessaire de faire des réserves directement auprès du chauffeur en les portant sur le bordereau de transport. Des photos prises à la réception peuvent nous être envoyées également. Il est nécessaire de vérifier aussi que le colis est complet. La société PERGE ne pourra être tenue pour responsable en cas de dégradation ou de manquant lors du transport.
- La notice d'utilisation fait partie intégrante du produit. Elle doit toujours l'accompagner et ce, même en cas de cession à un autre propriétaire. En cas de perte, elle est disponible auprès du service d'assistance technique de la société PERGE.
- L'installation des produits PERGE doit être réalisée par un professionnel chauffagiste disposant des assurances RC Professionnelle et Décennale. Une attestation d'assurance doit être produite par l'installateur à son client lors de la remise du devis. La mise en service doit être effectuée par le chauffagiste ou un tiers compétent et un PV de mise en route doit être remis à l'utilisateur.
- Les produits PERGE doivent être installés conformément aux réglementations européennes, nationales et locales en vigueur.
- Les produits PERGE sont des appareils de chauffage. Ils ne doivent être alimentés qu'avec le combustible prévu dans la rubrique «Caractéristiques techniques» de la notice technique. La société PERGE décline toute responsabilité contractuelle et extra contractuelle en cas de dommages causés aux personnes, aux animaux ou aux biens suite à l'utilisation d'un autre combustible que celui indiqué dans la notice, à une mauvaise installation, à de mauvais réglages, à un manque d'entretien ou à une mauvaise utilisation.
- Les entretiens périodiques de l'appareil, des conduits de fumée et des conduits de raccordement sont primordiaux et obligatoires pour le fonctionnement en toute sécurité des pompes à chaleur hybride PERGE. Ces entretiens sont imposés par la réglementation et doivent être effectués conformément aux indications de la notice technique. La mise en place de ces entretiens est de la responsabilité exclusive de l'utilisateur. Le défaut d'entretien peut conduire à l'annulation de la garantie.
- En cas de problème sur un appareil, il est nécessaire de faire appel à un professionnel compétent avant toute remise en route.
- PERGE, exploitant en permanence les fruits de ses incessants efforts de recherche, se réserve le droit de modifier les caractéristiques de ses produits, sans être pour autant dans l'obligation d'apporter ces modifications aux produits existants ou déjà livrés.

Consignes et règles de sécurité

- Avant la mise en œuvre d'un produit PERGE, il est indispensable pour l'installateur d'avoir pris connaissance de l'ensemble de la notice technique. La société PERGE décline toute responsabilité en cas de mauvaise installation, défaut d'entretien ou mauvaise utilisation de ses produits.
- L'appareil doit être installé dans un local spécifique prévu à cet effet.
- Il est strictement interdit de laisser accéder au local chaufferie ou au lieu de stockage du combustible des enfants ou des personnes présentant un handicap incompatible avec une utilisation en toute sécurité du produit.
- Il est interdit de stocker des objets inflammables (bidon de combustible...) ou explosif (bouteille de gaz...) dans le local où est installé l'appareil.
- Le stockage du combustible se fera dans le respect de la réglementation en vigueur le concernant.
- Il est interdit de tirer, de débrancher ou de tordre les cordons électriques de l'appareil, même si celui-ci est débranché du réseau d'alimentation électrique.
- Aucune modification ne pourra être effectuée sur les produits PERGE. En particulier les organes de sécurité et de régulation ne pourront être modifiés.
- Durant la période d'utilisation, un appareil peut présenter des parties très chaudes et ce, plusieurs heures après son utilisation. Il est interdit de le toucher sans protection avant qu'il ne soit complètement froid.
- En cas de présence d'eau dans le local chaufferie, l'alimentation électrique doit être coupée pour éviter tout risque d'électrocution.
- Il est interdit d'obturer partiellement ou totalement les ventilations haute et basse du local chaufferie. Ces ouvertures sont réglementaires et permettent le bon fonctionnement de l'appareil en toute sécurité.
- Le produit doit être installé dans un local couvert et fermé. La température de ce local ne doit pas pouvoir descendre sous les 7°C quelle que soient les circonstances. Ceci permettra entre autre d'éviter tout risque de gel.
- L'emballage devra être déposé en déchetterie en conformité avec les réglementations locales.
- Les outils fournis sont destinés à l'usage exclusif de l'appareil.
- En cas de sorties inhabituelles de fumées dans le local chaufferie, il est nécessaire d'aérer le local, de laisser l'appareil s'éteindre et de faire appel à un professionnel pour déterminer les raisons de ce dégagement. Il est interdit d'utiliser un appareil électrique dans les pièces concernées par ce dégagement de fumée. Si ce dégagement est très important, appelez les secours.

Protection contre le gel



Protection de l'installation

Afin de protéger efficacement votre installation contre le gel, il est recommandé de prévoir l'adjonction, par un professionnel, d'un produit antigel en respectant les préconisations du fabricant de ce produit.

Normes et réglementations applicables



L'installation, la mise en service, l'entretien et l'utilisation du produit PERGE objet de la présente notice relèvent de différentes normes et réglementations en vigueur, qu'elles soient européennes, nationales ou locales. Il est de la responsabilité de l'installateur et de l'utilisateur de les connaître et de les respecter sans que PERGE ne soit tenu de les énumérer.

Outre ces normes et réglementations, PERGE, en tant que constructeur du produit, peut avoir des exigences techniques supplémentaires. Dans ce cas, elles figureront au chapitre « Exigences techniques du constructeur PERGE » de la notice technique.

Cher client,

Nous vous remercions de la confiance que vous nous témoignez en faisant l'acquisition de notre matériel . Ce manuel a pour but de vous informer des règles à respecter afin d'utiliser au mieux les capacités de votre produit ainsi que de vous conseiller dans les processus de contrôles et de précautions d'emploi. Lisez attentivement cette notice et observez scrupuleusement les conseils qui vous sont donnés.

Informations générales

Les pompes à chaleur air/eau moyenne température hybride OptiPac sont des dispositifs de chauffage par pompe à chaleur à titre principal combinés à une chaudière fioul ou une chaudière gaz. Elles assurent le chauffage uniquement ou le chauffage et la production d'eau chaude sanitaire (à l'aide d'un préparateur ECS externe non fourni).

Organes de sécurité

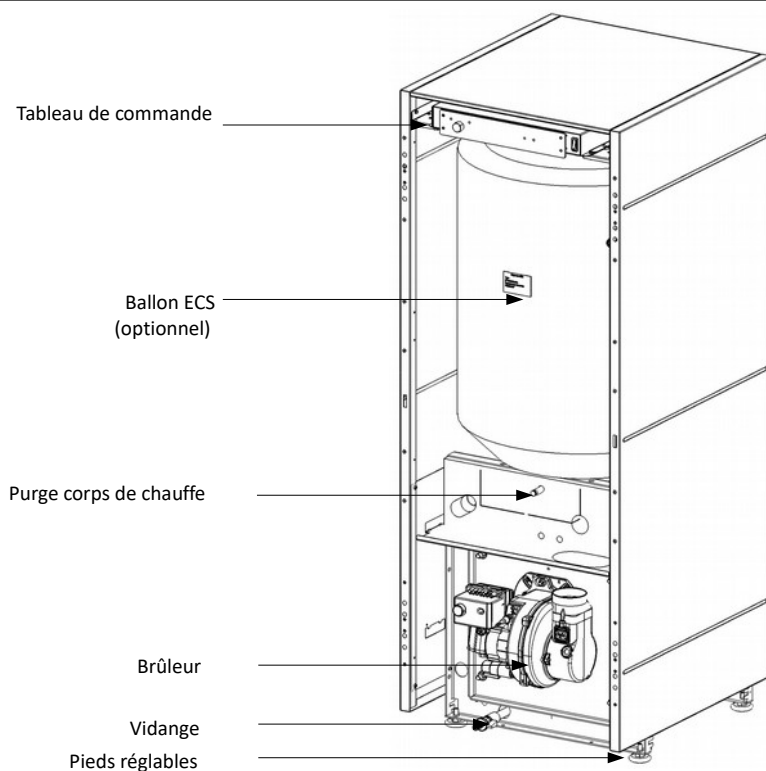
Les pompes à chaleur **OptiPac MR32** sont équipées des organes de sécurité suivants :

- **Thermostat de sécurité chaudière à réarmement manuel** : Le thermostat de sécurité stoppe totalement le fonctionnement de la chaudière lorsque celle-ci atteint une température supérieure à 110°C.
- **Sécurité brûleur** : lorsque le brûleur est en défaut, le voyant d'état s'allume en rouge en continu.
- **Sécurité pompe à chaleur** : lorsque la pompe à chaleur est en défaut, le voyant d'état s'allume en orange.

Dimensions de la chaufferie

IMPORTANT : Il est impératif de prévoir un espace suffisant autour des OptiPac afin de permettre la mise en place et les travaux d'entretien courant.

Description de la chaudière



Purge de l'installation de chauffage

⚠ Toute installation de chauffage doit être impérativement et parfaitement purgée. Dans le cas où cette opération ne serait que partiellement ou pas du tout réalisée, des dysfonctionnements importants se produiront (absence de chauffage, de production d'eau chaude sanitaire, bruits dans l'installation, etc...). Cette purge doit être effectuée par les organes (purgeurs) prévus à cet effet, sur la chaudière comme sur l'installation.

Le remplissage de l'installation doit se faire de façon lente et progressive, jusqu'à une pression de 2 bar maxi.

Afin de réaliser correctement la purge, procéder de la manière suivante :

- circulateur arrêté, pression d'installation à 2 bars.
- ouvrir le purgeur d'un radiateur jusqu'à élimination totale de l'air. Recommencer l'opération, radiateur après radiateur.
- la purge terminée, remettre la pression entre 1 et 2 bars. Au cours de la purge, veiller à maintenir une pression de 2 bars, afin de procéder à une bonne évacuation de l'air.
- Si cela s'avère nécessaire, renouveler l'opération après quelques jours de fonctionnement (toujours circulateur arrêté).

Tableau de bord et pilotage avec régulation

Se reporter à la notice d'utilisation de la régulation RC7

Entretien

Le bon fonctionnement de votre appareil nécessite un entretien suivi et périodique.

Une révision annuelle d'entretien doit être effectuée par un professionnel qualifié.

Outre les opérations liées à l'entretien de votre appareil lui-même, nous attirons votre attention sur la vérification impérative du vase d'expansion et du réajustement de sa pression si nécessaire.

Le non-respect ou l'absence des règles élémentaires d'entretien, et toute intervention inappropriée sur la chaudière ou ses accessoires, entraînent de facto l'extinction de tout recours en garantie.

Que faire, si ... ?

Liste des défauts et anomalies et comment les résoudre

Voyant orange	- Anomalie sur la sonde extérieure	<i>Pour une sonde filaire, vérifier les branchements. Pour une sonde radio, vérifier les piles et son emplacement.</i>
	- Anomalie sur une sonde d'ambiance	<i>Pour une sonde filaire, vérifier les branchements. Pour une sonde radio, vérifier les piles et son emplacement.</i>
	- Anomalie sur la pression d'eau du circuit	<i>Rajouter de l'eau à l'installation car la pression est insuffisante.</i>
Voyant rouge	- Défaut sécurité surchauffe	<i>Le thermostat de sécurité est enclenché, retirer le capuchon (situé sous le tableau, derrière l'interrupteur marche / arrêt de la chaudière) et à l'aide d'une pointe, enfoncer la tige du thermostat pour le réarmer. Prévenir un professionnel qualifié.</i>
	- Défaut brûleur	<i>Appuyer sur le bouton/voyant rouge situé sur la boîte de contrôle du brûleur, le brûleur doit se remettre en marche. Recommencer l'opération plusieurs fois si nécessaire.</i>
	- Défaut sur la pression d'eau du circuit	<i>Sécurité manque d'eau : remplir d'eau l'installation et ajuster la pression du circuit.</i>
	- Défaut sonde de départ	<i>Vérifier les branchements, qu'il n'y ait pas de court circuit, que le câble ne soit pas sectionné.</i>
	- Défaut sonde primaire chaudière	<i>Vérifier les branchements, qu'il n'y ait pas de court circuit, que le câble ne soit pas sectionné.</i>
	- Défaut sonde ECS	<i>Vérifier les branchements, qu'il n'y ait pas de court circuit, que le câble ne soit pas sectionné.</i>

Si le problème persiste, faire appel à un professionnel qualifié.

Que faire dans cette situation

Le chauffage ne fonctionne plus *S'assurer de la demande de la régulation ou du thermostat.*

Émission de bruit dans l'installation *Contrôler le remplissage de la chaudière et de l'installation.
Purger l'installation.
Alimenter en eau
Alimenter en électricité
Alimenter en fioul
Mettre sous tension et mettre l'eau chaude sanitaire en service.
Mettre en marche le chauffage*

Si le problème persiste, faire appel à un professionnel qualifié.

PERGE se réserve le droit d'apporter à n'importe quel moment, sans aucun préavis, des modifications techniques ou esthétiques aux produits. Les dessins, dimensions, schémas ou configurations, ne sont reportés qu'à titre d'informations.



380 Av. Salvador Allende – BP-7
26800 PORTES LES VALENCE
Tél: 04.75.57.81.63
Fax: 04.75.57.24.91
www.perge.fr