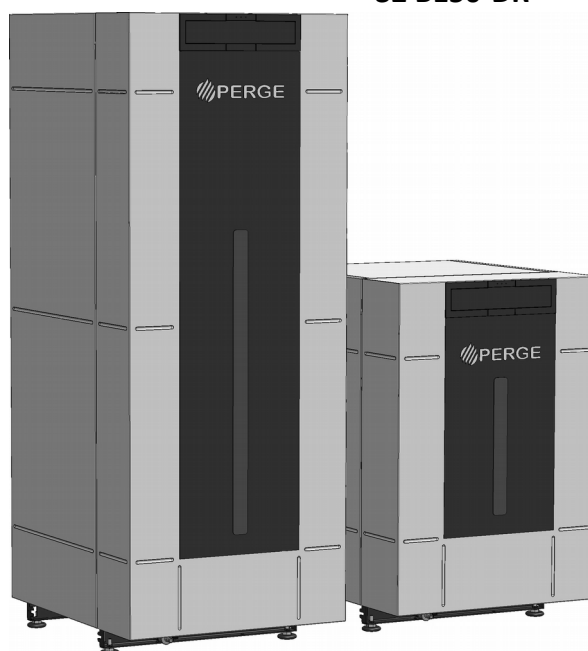


NOTICE D'UTILISATION

Optitherm Connect+ Chaudières fioul basse température connectée

24 C-DR	24 C-VDR
32 C-DR	32 C-VDR
24 B90-DR	24 B90-VDR
24 B150-DR	24 B150-VDR
32 B150-DR	32 B150-VDR

 **PERGE**

*Ce document est destiné à l'utilisateur.
Lire attentivement les instructions de ce manuel avant d'utiliser cet appareil.
La notice fait partie intégrante de la chaudière.*

A lire en priorité

Avertissements

- Après avoir enlevé l'emballage, s'assurer que la fourniture n'a subi aucun dommage et qu'elle est complète.
- L'installation des chaudières **PERGE Optitherm** doit être effectuée par un professionnel de l'installation de chauffage. Le professionnel devra délivrer au propriétaire la déclaration de conformité spécifiant que l'installation a été réalisée selon les règles de l'art, c'est-à-dire conformément aux normes en vigueur et aux indications données par **PERGE** dans la notice fournie avec l'appareil.
- La chaudière à fioul basse température ne doit être destinée qu'à l'utilisation prévue par **PERGE**, pour laquelle elle a été spécialement réalisée.
PERGE décline toute responsabilité contractuelle et extracontractuelle en cas de dommages causés à des personnes, des animaux ou des biens, dus à des erreurs d'installation, de réglage ou d'entretien ou, encore, à une utilisation anormale.
- En cas de fuites d'eau sur le circuit sanitaire, fermer l'alimentation hydraulique et faire appel le plus rapidement possible à un professionnel qualifié.
- Cette notice fait partie intégrante de la chaudière et doit par conséquent être conservée avec soin et TOUJOURS l'accompagner même en cas de cession à un autre propriétaire ou utilisateur ou de transfert sur une autre installation. Si la notice a été abîmée ou perdue, en demander un autre exemplaire au Service d'Assistance Technique **PERGE** ou au professionnel ayant vendu la chaudière.

Consignes et règles de sécurité

Ne pas oublier que l'utilisation de produits qui emploient des combustibles, de l'énergie électrique et de l'eau implique le respect de certaines règles fondamentales de sécurité telles celles qui suivent :

- Il est interdit de laisser des enfants ou des personnes handicapées non assistées utiliser ou entretenir la chaudière ou le stockage du fioul.
- Il est interdit de toucher la chaudière si on est pieds nus ou mouillés sur certaines parties du corps.
- Il est interdit de modifier les dispositifs de sécurité ou de régulation sans l'autorisation et les indications du fabricant de la chaudière.
- Il est interdit de laisser des récipients et des substances inflammables dans le local où la chaudière est installée.
- Il est interdit de boucher les ouvertures d'aération du local d'installation ou d'en réduire leurs dimensions. Ces ouvertures sont indispensables pour une bonne combustion.
- Il est interdit d'exposer la chaudière aux agents atmosphériques. Cette dernière n'est pas conçue pour fonctionner à l'extérieur et ne dispose pas de système antigel automatique.
- Il est interdit d'éteindre la chaudière si la température dans l'habitation peut descendre au-dessous de ZÉRO (risque de gel).
- Il est interdit de tirer, de débrancher ou de tordre les cordons électriques sortant de la chaudière, même si celle-ci est débranchée du réseau d'alimentation électrique.
- Il est recommandé de ne pas laisser le matériel d'emballage à portée des enfants et ne pas l'abandonner n'importe où. Il doit être éliminé conformément à la législation en vigueur.
- Il est interdit d'actionner des dispositifs ou des appareils électriques ou électroménagers, si on sent une odeur de combustible ou d'imbrûlés. Dans ce cas :
 - Aérer la pièce en ouvrant portes et fenêtres ;
 - Fermer le dispositif d'arrêt de combustible ;
 - Faire intervenir sans retard un professionnel qualifié.

Protection contre le gel



Protection de l'installation

Afin de protéger efficacement votre installation contre le gel, il est recommandé de prévoir l'adjonction, par un professionnel, d'un produit antigel en respectant les préconisations du fabricant de ce produit.

Nettoyage de l'installation



Lors de la pose ou du remplacement d'une Optitherm Connect+, il est nécessaire avant de la raccorder de rincer l'installation afin d'évacuer les boues qui auraient pu s'y accumuler.

Introduction

Cher client,

Vous venez de faire l'acquisition d'une chaudière **PERGE Optitherm Connect+**.

Nous vous remercions de la confiance que vous nous témoignez en effectuant cet achat. Ce manuel a pour but de vous informer des règles à respecter afin d'utiliser au mieux les capacités de votre chaudière ainsi que de vous conseiller dans les processus de contrôles et de précautions d'emploi. Lisez attentivement ce manuel et observez scrupuleusement les conseils qui vous sont donnés, afin que votre chaudière vous donne toutes satisfactions pendant longtemps.

PERGE, exploitant en permanence les fruits de ses incessants efforts de recherche, se réserve le droit de modifier les caractéristiques de ses produits, sans être pour autant dans l'obligation d'apporter ces modifications aux produits existants ou déjà livrés. Les chaudières Optitherm Connect+ sont des chaudières fonctionnant au fioul. Elles assurent le chauffage uniquement (modèles C) ou le chauffage et la production d'eau chaude sanitaire (modèles B).

L'évacuation des produits de combustion se fait par tirage naturel (cheminée).

NOTA : Après l'installation de la chaudière, l'installateur doit informer l'utilisateur du fonctionnement de la chaudière et de ses dispositifs de sécurité. L'installateur doit impérativement remettre la notice d'utilisation à l'utilisateur.

Conformité

Les chaudières Optitherm Connect+ sont conformes aux exigences de performance de la :

Norme EN 303-6 (sanitaire)
Directive rendement 92/42/CEE
Directive Eco-Conception 2009/125/CE

0461 CQ1042

Gamme

Modèle	Code
Optitherm 24 C-DR Connect+	917 520
Optitherm 32 C-DR Connect+	917 521
Optitherm 24 B90-DR Connect+	917 522
Optitherm 24 B150-DR Connect+	917 523
Optitherm 32 B150-DR Connect+	917 524

Modèle ventouse	Code
Optitherm 24 C-VDR Connect+	917 620
Optitherm 32 C-VDR Connect+	917 621
Optitherm 24 B90-VDR Connect+	917 622
Optitherm 24 B150-VDR Connect+	917 623
Optitherm 32 B150-VDR Connect+	917 624

Sommaire

A Lire en priorité

- Avertissements
- Consignes et règles de sécurité
- Protection contre le gel
- Nettoyage de l'installation

Introduction

Conformité

Gamme

Informations générales

- Description de la chaudière
- Organes de sécurité
- Tableau de commande et de contrôle de la chaudière
- Purge de l'installation de chauffage

Fonctionnement de la régulation

- Téléchargement et appairage de l'appareil
- Tableau de bord
- Réglage des températures
- Paramètres avancés
- Mesures avancées

Entretien

Que faire, si ... ?

- Liste des défauts et anomalies et comment les résoudre
- Que faire dans cette situation

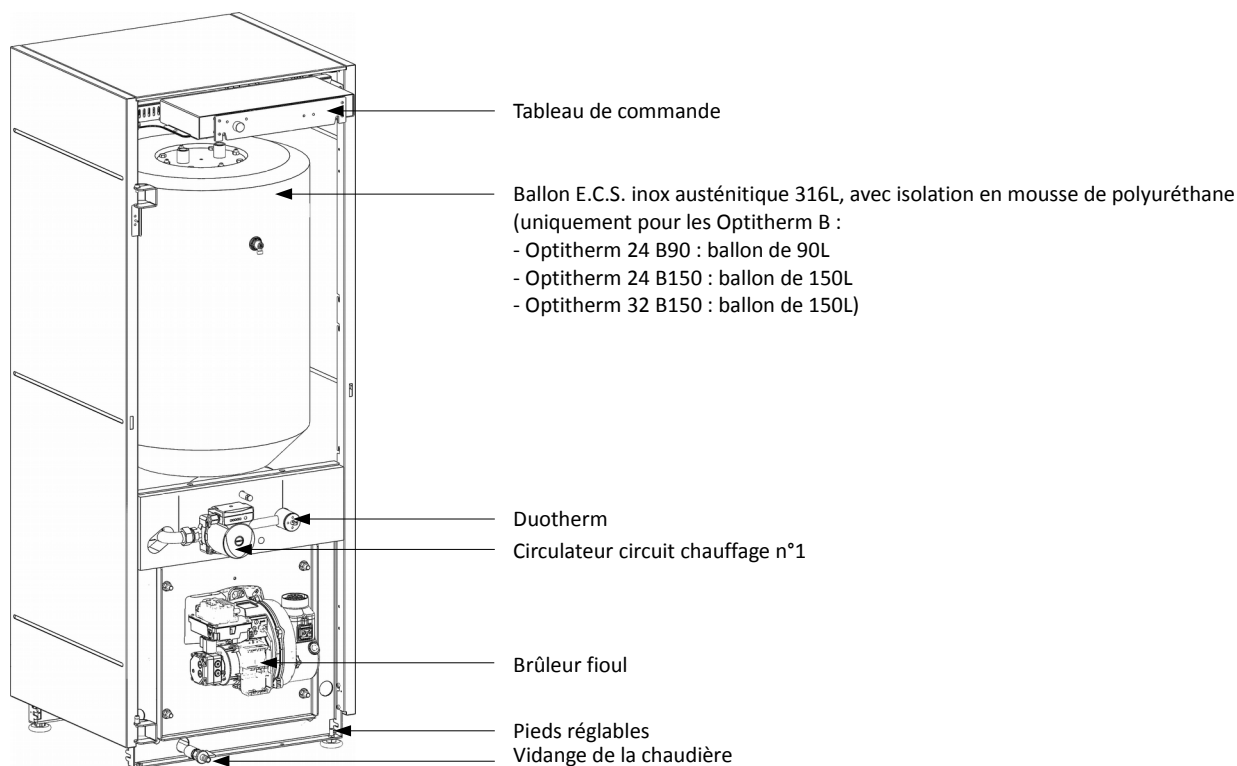


Ce symbole indique la présence d'un message important auquel il faut prêter la plus grande attention. Le non respect des instructions peut provoquer des dommages aux personnes et/ou à la chaudière

Une note qui réclame une attention particulière est mise en évidence par un **“texte en gras”**

Informations générales

Description de la chaudière



Organes de sécurité

Les chaudières **Optitherm** sont équipées des organes de sécurité suivants :

- **Thermostat de sécurité chaudière à réarmement manuel** : Le thermostat de sécurité stoppe totalement le fonctionnement de la chaudière lorsque celle-ci atteint une température supérieure à 110°C (repère 6 sur tableau de commande). En cas de déclenchement, le voyant 1 s'allume en rouge.

- **Sécurité brûleur** : lorsque le brûleur est en défaut, le voyant 1 s'allume en rouge.

Tableau de commande et de contrôle de la chaudière



1 - Voyant d'état de la chaudière :

- Vert → fonctionnement normal (clignote lorsque le brûleur est en marche)

- Orange → anomalie nécessitant correction mais n'empêchant pas la chaudière de fonctionner (clignote lorsque le brûleur est en marche)

- Rouge → défaut, la chaudière est arrêtée

2 - Bouton de sélection de mode

3 - Voyant de fonctionnement de la chaudière lorsque connectée via internet

4 - Voyant d'appairage du Bluetooth

5 - Marche / arrêt de la chaudière

6 - Thermostat de sécurité à réarmement manuel (retirer le bouchon)

Tableau de commande et de contrôle de la chaudière (suite)

Il est possible de se connecter de deux manières à la chaudière :

- 1 – à distance via internet
- 2 – à proximité via Bluetooth



Lors du premier allumage de la chaudière, se connecter impérativement via Bluetooth (ne pas mettre le bouton de réglage sur « @ »). Le mot de passe d'appairage au Bluetooth est « 12345678 ». Il pourra être changé par la suite.

La chaudière fonctionne selon les modes suivants :

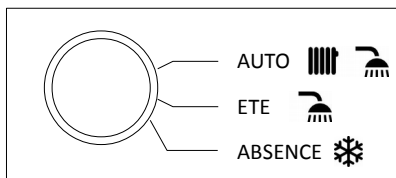
Via internet

La chaudière fonctionne selon les modes ci-après. Le voyant 3 indique le mode sélectionné :

AUTO		Chauffage + Eau Chaude Sanitaire (à la consigne confort et éco)	Violet
ETE		Eau Chaude Sanitaire	Jaune
ABSENCE		Chauffage (à la consigne absence)	Bleu pale
VEILLE		Ni chauffage, ni ECS. Attente de consigne de l'application (via internet uniquement)	Blanche

Via Bluetooth

La chaudière fonctionne selon les modes suivants :



Le changement de mode se fait directement par le bouton de sélection du tableau 2. Dans ce cas, la chaudière n'est pas connectée via internet.

Purge de l'installation de chauffage



IMPORTANT : Toute installation de chauffage doit être impérativement et parfaitement purgée. Dans le cas où cette opération ne serait que partiellement ou pas du tout réalisée, des dysfonctionnements importants se produiront (absence de chauffage, de production d'eau chaude sanitaire, bruits dans l'installation, etc...). Cette purge doit être effectuée par les organes (purgeurs) prévus à cet effet, sur la chaudière comme sur l'installation.

Le remplissage de l'installation doit se faire de façon lente et progressive, jusqu'à une pression de 2 bar maxi.

Afin de réaliser correctement la purge, procéder de la manière suivante :

- circulateur arrête, pression d'installation a 2 bars.
- ouvrir le purgeur d'un radiateur jusqu'à élimination totale de l'air. Recommencer l'opération, radiateur après radiateur.
- la purge terminée, remettre la pression entre 1 et 2 bars. Au cours de la purge, veiller a maintenir une pression de 2 bars, afin de procéder a une bonne évacuation de l'air.
- Si cela s'avère nécessaire, renouveler l'opération après quelques jours de fonctionnement (toujours circulateur arrêté).

Fonctionnement de la régulation

Téléchargement et appairage de l'appareil

Via smartphone ou tablette, télécharger l'application « Perge » (sur le playstore pour Android, sur l'app store pour Apple).

Pour la toute première mise sous tension de la chaudière, tourner le bouton de réglage du tableau de commande sur une position **autre** que internet « @ ».

Une fois devant la chaudière avec l'application installée, activer le Bluetooth sur votre smartphone. Lancer l'application et cliquer sur **Se connecter via Bluetooth** puis sur **Piloter une chaudière**. Sélectionner la chaudière à piloter. Sélectionner le mode **Uti** et saisir le mot de passe **12345678**



Il est impératif de se mettre en mode Bluetooth pour la première connexion, par la suite ce ne sera plus nécessaire.



Fonctionnement de la régulation (suite)

Tableau de bord

Sur le tableau de bord, on retrouve :

- les différents circuits de l'installation avec pour chacun :
 - En orange et encadré : la température souhaitée.
 - En noir : la température relevée par la sonde d'ambiance.
 - Une lune / une maison / une main représentant respectivement le mode éco, le mode confort, le mode manuel.
- la température extérieure relevée par la sonde extérieure est indiquée en bas.
- l'onglet **Changer le mode** permet de choisir entre différents fonctionnements :
 - Mode auto : fonctionne selon les plages et températures réglées pour les différents circuits de l'installation (voir suite).
 - Mode été : fonctionne uniquement pour l'eau chaude sanitaire, le chauffage est arrêté.
 - Mode absence : la chaudière ne fait pas l'eau chaude sanitaire, elle assure simplement le chauffage pour une température minimum.
 - Mode veille : la chaudière ne fonctionne pas mais elle n'est pas éteinte, elle attend qu'on lui donne une consigne.




Réglage de la température et des heures de fonctionnement pour les différents circuits

Cliquer sur le circuit de chauffage à programmer.

Régler le mode manuel : Permet de modifier provisoirement la température de consigne. La programmation habituelle reprendra automatiquement au prochain passage en température de confort.

Pour annuler le mode manuel, aller dans **Régler le mode manuel** et cliquer sur **Désactiver**

Programmer cette zone : Sélectionner le jour à programmer, **Ajouter une plage de chauffage**, indiquer le mode à appliquer ainsi que les heures concernées et valider. Il est possible d'appliquer une même programmation à plusieurs journées en passant par l'onglet 

Réglage des températures (à faire en premier)

Cet onglet permet de définir :

- Pour chaque circuit de chauffage :
 - la température éco qui correspond à la température en dessous de laquelle on ne veut pas descendre (de 12 à 25°C).
 - la température confort qui correspond à la température à laquelle on veut chauffer (de 12 à 25°C).
- La température d'absence qui correspond à la température que la chaudière doit maintenir dans la maison (de 5 à 15°C).
- La température eau chaude sanitaire qui correspond à la température à laquelle l'eau doit être chauffée au maximum (de 45 à 60°C).

Paramètres avancés

Autres paramètres

Permet de paramétrer :

- la langue de l'application
- quand l'avertisseur sonore situé sur la chaudière doit s'enclencher. Trois possibilités :
 - 1 – Jamais
 - 2 – Lorsqu'une anomalie est détectée (voir anomalies possibles à la fin de la notice)
 - 3 – Lors d'un défaut sur la chaudière (voir anomalies possibles à la fin de la notice)
 - 4 – Lors d'une anomalie ou d'un défaut

Connexion au serveur

Adresse IP de la chaudière, donnée par le routeur (DHCP). Sinon saisir l'adresse IP	Si curseur sur la gauche, adresse IP générée par le routeur. Si curseur à droite, adresse IP fixe et donc à saisir manuellement.
Si curseur à droite et donc IP fixe sélectionnée	
Adresse IP de la chaudière	Format xxx.xxx.xxx.xxx
Adresse IP de la passerelle	Format xxx.xxx.xxx.xxx
Masque de sous-réseau	Format xxx.xxx.xxx.xxx

Mesures avancées

État des actionneurs

Permet de savoir si les accessoires suivants sont activés au moment où l'on regarde :

- le brûleur
- la pompe de charge et vanne ECS
- les circulateurs de chauffage

État des sécurités

Permet de savoir si l'un des défauts suivants est relevé :

- Surchauffe du circuit
- Défaut brûleur
- Défaut de pression d'eau
- Défaut de fonctionnement des différentes sondes

Entretien

Le bon fonctionnement de votre chaudière nécessite un entretien suivi et périodique.

Une révision annuelle d'entretien doit être effectuée par un professionnel qualifié.

Celui-ci devra entre autres vérifier impérativement la pression du vase d'expansion et la réajuster si nécessaire.

Le non-respect ou l'absence des règles élémentaires d'entretien, et toute intervention inappropriée sur la chaudière ou ses accessoires, entraînent de facto l'extinction de tout recours en garantie.

Que faire, si ... ?

Liste des défauts et anomalies et comment les résoudre

Voyant orange	- Anomalie sur la sonde extérieure	<i>Pour une sonde filaire, vérifier les branchements. Pour une sonde radio, vérifier les piles et son emplacement.</i>
	- Anomalie sur une sonde d'ambiance	<i>Pour une sonde filaire, vérifier les branchements. Pour une sonde radio, vérifier les piles et son emplacement.</i>
	- Anomalie sur la pression d'eau du circuit	<i>Rajouter de l'eau à l'installation car la pression est insuffisante.</i>
Voyant rouge	- Défaut sécurité surchauffe	<i>Le thermostat de sécurité (repère 6 du tableau) est enclenché, retirer le capuchon (situé sous le tableau, derrière l'interrupteur marche / arrêt de la chaudière) et à l'aide d'une pointe, enfoncer la tige du thermostat pour le réarmer. Prévenir un professionnel qualifié.</i>
	- Défaut brûleur	<i>Appuyer sur le bouton/voyant rouge situé sur la boîte de contrôle du brûleur, le brûleur doit se remettre en marche. Recommencer l'opération plusieurs fois si nécessaire.</i>
	- Défaut sur la pression d'eau du circuit	<i>Sécurité manque d'eau : remplir d'eau l'installation et ajuster la pression du circuit.</i>
	- Défaut sonde de départ	<i>Vérifier les branchements, qu'il n'y ait pas de court circuit, que le câble ne soit pas sectionné.</i>
	- Défaut sonde primaire chaudière	<i>Vérifier les branchements, qu'il n'y ait pas de court circuit, que le câble ne soit pas sectionné.</i>
	- Défaut sonde ECS	<i>Vérifier les branchements, qu'il n'y ait pas de court circuit, que le câble ne soit pas sectionné.</i>

Si le problème persiste, faire appel à un professionnel qualifié.

Que faire dans cette situation

Le chauffage ne fonctionne plus *S'assurer de la demande de la régulation ou du thermostat.*

Émission de bruit dans l'installation *Contrôler le remplissage de la chaudière et de l'installation.
Purger l'installation.
Alimenter en eau
Alimenter en électricité
Alimenter en fioul
Mettre sous tension et mettre l'eau chaude sanitaire en service.
Mettre en marche le chauffage*

Si le problème persiste, faire appel à un professionnel qualifié.

PERGE se réserve le droit d'apporter à n'importe quel moment, sans aucun préavis, des modifications techniques ou esthétiques aux produits. Les dessins, dimensions, schémas ou configurations, ne sont reportés qu'à titre d'informations.



380 Av. Salvador Allende – BP-7
26800 PORTES LES VALENCE
Tél: 04.75.57.81.63
Fax: 04.75.57.24.91
www.perge.fr