



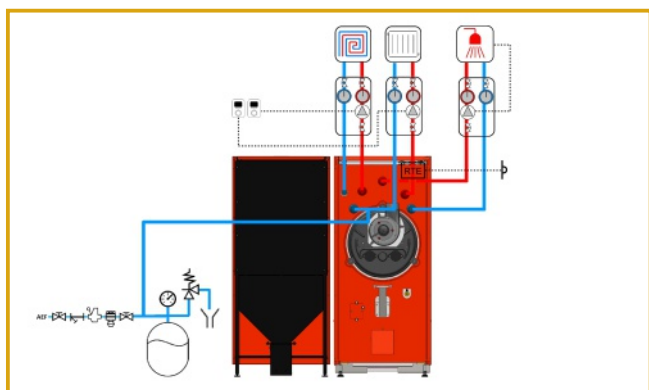
Silvatherm Compact

Chaudière à granulés EN 303-5 classe 5
Puissance de 20 et 26 kW
Chauffage seul ou Chauffage et ECS par ballon indépendant
Installation sans ballon tampon
3 circuits de chauffage à températures différentes montés d'usine
Plancher chauffant et radiateurs en direct depuis la chaudière
Stockage granulés : mini-silo 250 kg ou silo textile ou à bâtir grand volume

Economiques et faciles à installer

En toute simplicité et avec un recours limité à l'électronique, les chaudières à granulés PERGE Silvatherm Compact peuvent alimenter jusqu'à 3 circuits de chauffage à températures différentes directement depuis la chaudière et sans accessoires hydrauliques supplémentaires (ex. : 1 plancher chauffant + 1 circuit radiateurs + 1 préparateur ECS indépendant). L'installation hydraulique s'en trouve simplifiée et les temps de pose sont maîtrisés.

Leur raccordement des fumées, en diamètre 80 mm jusqu'à 26 kW et sans dépression de cheminée minimale requise, rendent les chaudières à granulés PERGE Silvatherm Compact très adaptées dans le cas du remplacement d'une chaudière existante.



Robustes et simples

Grâce au dispositif Stoptherm, le point de rosée à l'intérieur du corps échangeur est évité, sans installation de vanne de mélange ni ballon tampon. **Tout risque de corrosion** du corps échangeur est ainsi écarté.

Garantie du corps échangeur : 10 ans.

La garantie sur le corps échangeur, contre tout risque de corrosion ou de fuites, est portée de 3 à 10 ans sous les conditions suivantes :

- retourner, dans les 30 jours de la date de mise en service, le bon de garantie dûment complété confirmant le choix d'une garantie de 10 ans ;
- faire réaliser un entretien de chaudière annuel par un professionnel, depuis la mise en service de la chaudière et sans interruption pendant 10 ans.



Pourquoi choisir les granulés de bois ?

Les granulés sont des cylindres de sciure compressée **entièrement naturels**.

Le granulé de bois est une **énergie économique et écologique**, issue, en générale, d'une fabrication locale.

C'est une énergie performante. Les granulés de bois possèdent un fort pouvoir calorifique grâce à leur forte densité et à leur faible taux d'humidité (inférieure à 10%). Les valeurs requises pour un granulé de qualité sont exigées par la norme européenne EN+ catégorie A1.

De plus, les granulés de bois étant un produit parfaitement calibré, ils sont particulièrement bien adaptés pour un **fonctionnement automatique**.

Des chiffres utiles, faciles à retenir

1 m3 de fioul = 2 t de granulés = 3 m3 de granulés

Respectueuse de l'environnement

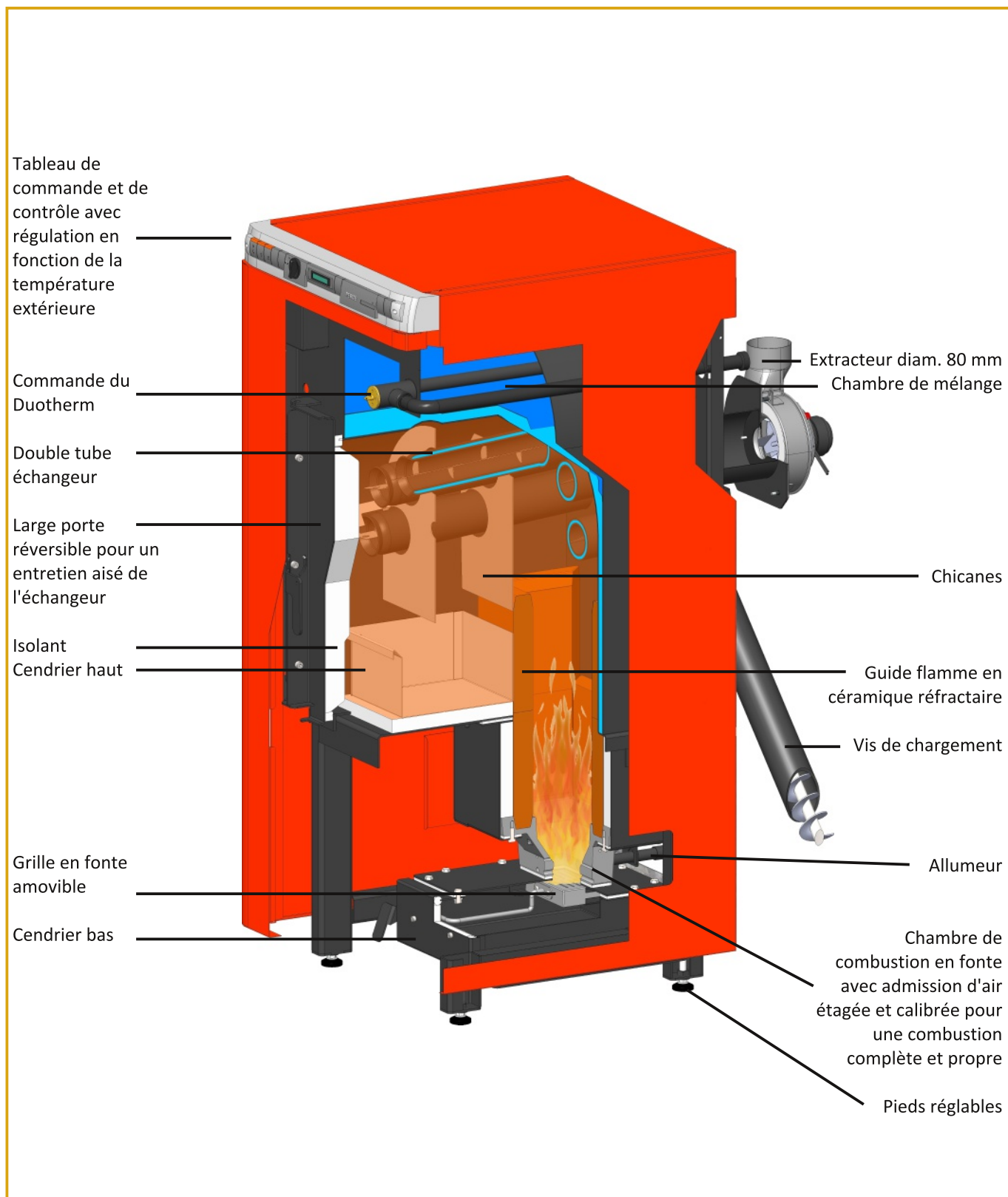
Grâce à sa chambre de combustion en céramique réfractaire avec admission d'air étagé sur 3 niveaux pour une combustion complète et propre, les chaudières à granulés PERGE Silvatherm Compact satisfont largement les exigences de la norme EN303-5 classe 5.

En tant que matériel respectueux de l'environnement et doté de performances de premier plan, elles sont éligibles au crédit d'impôts.

Plus de confort

La **régulation** en fonction de la température extérieure PERGE RTE est **intégrée de série** dans les modèles Silvatherm Compact, pour plus de confort à moindre coût.

La régulation module la puissance de la chaudière Silvatherm Compact de 0 à 100% de sa puissance. Elle fonctionne ainsi à la température exacte de vos besoins.



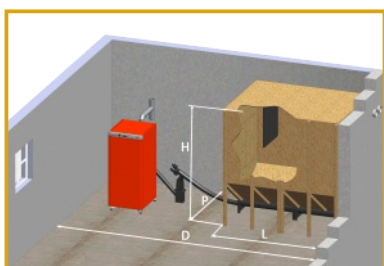
MiniSilo : la solution de stockage compact, économique et évolutive



Un stockage assorti à la chaudière qui vous offre un gain de place considérable (largeur chaudière + silo : 1,25 m)
Montage à droite ou à gauche de la chaudière
Capacité de stockage de 250 kg (soit 17 sacs environ).



Possibilité d'adapter une centrale d'aspiration sur un MiniSilo ultérieurement, pour un remplissage automatique.



SilBat et SilTex : les solutions de stockage grand volume

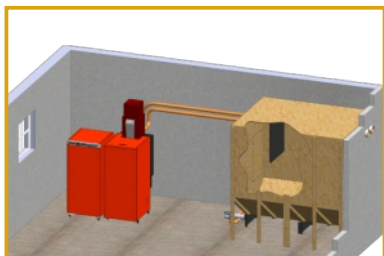
Le silo à bâtir **SilBat** est une solution qui permet de **maximiser le volume de stockage** en s'adaptant à la configuration du local.

Sa conception est modulaire avec des éléments de fond de silo de 0,50 m et 1,00 m pour une longueur maximale de 4 m.

Sa vis sans fin parcourant l'ensemble du fond du silo garantit une **vidange complète du volume** de stockage.

Deux raccords pompiers pour le remplissage par camion souffleur et l'évent ainsi qu'un tapis amortisseur sont fournis.

Le volume total de SilBat peut atteindre **14 m³** (soit environ **10 tonnes** de granulés)



Le transport du silo à la chaudière peut s'effectuer par vis sans fin, sur une distance maximale de 3 m, ou par aspiration, dans ce cas la distance maximale du silo à la chaudière est de 20 m et le dénivelé maximum est de 5 m.

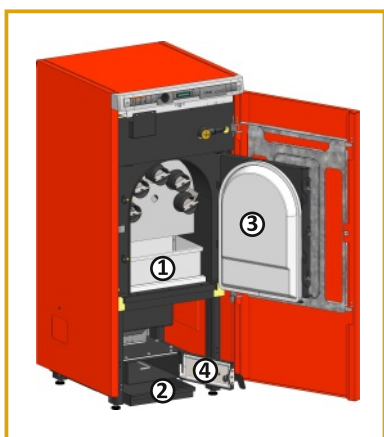
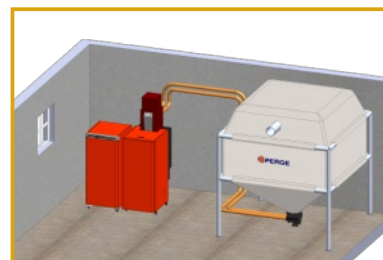
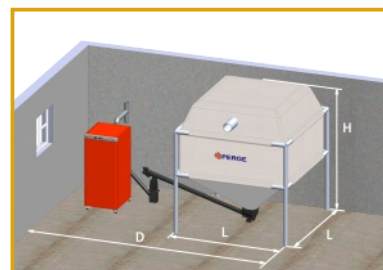
Les silos textile **SilTex** sont une **solution "clé en mains"**, pratique et rapide à mettre en oeuvre.

Ils existent en 3 dimensions 2,00 m x 2,00m, 2,50 m x 2,50 m et 3,00 m x 3,00 m.

La hauteur maximale de remplissage peut être de 2,00 m ou 2,50 m.

Le volume de stockage, suivant les configurations, s'étend **de 4,6 à 10,7 m³** (soit respectivement **3 à 7 tonnes** de granulés).

Le transport du silo à la chaudière peut s'effectuer par vis sans fin, sur une distance maximale de 3 m, ou par aspiration, dans ce cas la distance maximale du silo à la chaudière est de 20 m et le dénivelé maximum est de 5 m.



Un entretien simple et aisé

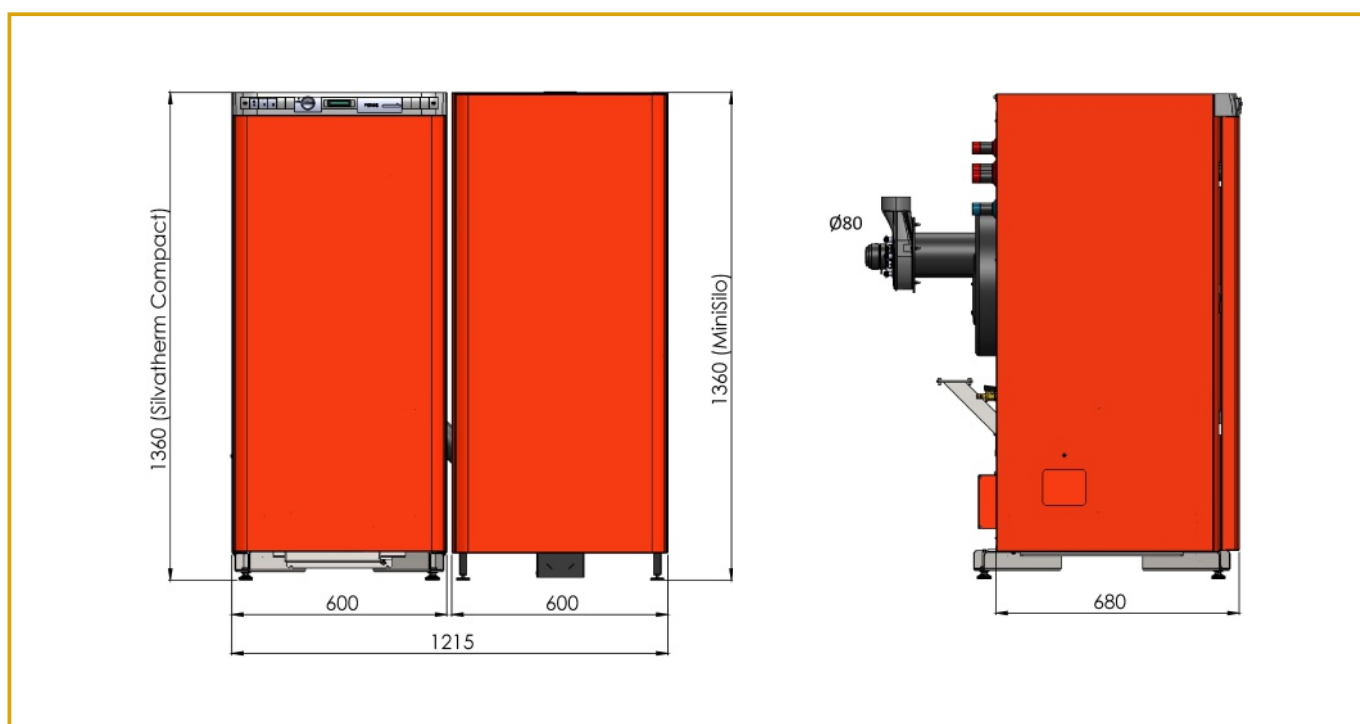
Les chaudières **Silvatherm Compact** sont conçues pour permettre un déchargement manuel simple.

Cette opération réalisée par l'utilisateur s'effectue après arrêt de la chaudière en accédant aux 2 cendriers haut (1) et bas (2) à partir de larges portes (3 et 4) prévues à cet effet. Le déchargement s'effectue tous les 750 kg de granulés consommés.

Les autres opérations de nettoyage de la chaudière sont assurées par un professionnel dans le cadre des opérations d'entretien de la chaudière.

Caractéristiques techniques et dimensionnelles

Désignation	Silvatherm Compact 20 CGR	Silvatherm Compact 30 CGR
Puissance utile (kW)	19,5	26,0
Rendement de combustion (%)	93	91
Emissions de CO (mg/Nm ³)	70	140
Emissions de poussières (mg/Nm ³)	30	25
Classe selon EN303-5	5	5
Alimentation électrique	230 V / 50 Hz	230 V / 50 Hz
Consommation électrique en cycle (W)	43	45
Température maximale du circuit de chauffage (°C)	90	90
Pression maximale de service (bar)	3	3
Diamètre buse de fumées (mm)	80	80
Tirage maximum de la cheminée (Pa)	5 (soit 0,5 mmCE)	5 (soit 0,5 mmCE)
Poids (kg)	274	280
Nombre de colis	2	2



Garantie

Corps échangeur : 3 ans porté à 10 ans dans les conditions reprises en page 1

Equipements électriques et électroniques : 2 ans

Cachet Revendeur



380 av. Salvador Allende
26800 PORTES LES VALENCE

Tel. : 04.75.57.81.63 Fax : 04.75.57.24.91

E-mail : contact@perge.fr

www.perge.com